

项目编号：FSDB-2024005

佛山佛塑科技集团股份有限公司东方包装膜分公司  
2025 年度木制品类包装物采购项目

# 公开招标文件

采购人：佛山佛塑科技集团股份有限公司东方包装膜分公司

日期：2024 年 11 月 15 日

## 目录

公开招标公告.....	1
第一章 投标人须知.....	5
第二章 合同条款及附件.....	11
第三章 评审标准.....	75
第四章 报价相关格式.....	77

# 佛山佛塑科技集团股份有限公司东方包装膜分公司

## 2025 年度木制品类包装物采购项目公开招标公告

一、采 购 人：佛山佛塑科技集团股份有限公司东方包装膜分公司

地 址：广东省佛山市禅城区轻工二路 8 号

联系人：何小姐

联系方式：13702553733

二、采购项目名称：2025 年度木制品类包装物采购项目

采购项目编号：FSDB-2024005

采购项目详情, 本次招标分为两个标的，具体明细如下：

标的一

品名	规格 (cm)	年采购量 (件)	材质	
杂木	121*121	8000	杂木	
	80*121			
	80*80			
	86*130			
	100*121 (加夹板)	9500	复合板 杂木	
	114*114 (加夹板)			
	64*60-200 等规格	4500	杂木	
	52*60-200 等规格			
	75*80-200 等规格			
	80*80-200 等规格			
60-200*10*2 等规格	特规杂木板			
夹板	121*121	2500	复合板	
	80*80-140			
	100*121、114*114			
	60-200*10*1.8/1.2	板条		
	38*38*1	250000	复合板	
	64*64*2			
	32*32*1.8			
	52*52*1.8			
	75*75*2			
	80*64*2	17000	复合板	
	121*121*1			
	114*114*1.2			
	120*100*2			
	121*121	2500	复合板	
80*80-140				

标的二

中纤板	18mm*100*120、114*114	高密度板	8000	高密度板
	9mm*100*120、114*114		8000	高密度板

### 三、获取招标文件

1. 时间：2024 年 11 月 20 日至 2024 年 12 月 11 日。
2. 地点及方式：佛山佛塑科技集团股份有限公司官网自行下载

### 四、公告期限：2024 年 11 月 20 日至 2024 年 12 月 11 日

### 五、样品投送、递交投标文件时间及地址：

试用样品接收时间：2024 年 11 月 20 日至 2024 年 12 月 11 日 9:30。

投标文件截标时间：2024 年 12 月 11 日 9: 30。

地址：广东省佛山市禅城区轻工二路八号

联系人：何小姐

联系电话：13702553733

### 六、拟定开标时间及地点：

时间：2024 年 12 月 11 日 9: 30。

地点：广东省佛山市禅城区轻工二路八号。

### 七、投标人必须在投标文件截标时间前（即 2024 年 12 月 11 日 9: 30）将投标保证金壹万元通过电汇形式支付给招标人，招标人接受投标保证金的银行及帐号：

开户名称：佛山佛塑科技集团股份有限公司

开户银行：中国银行股份有限公司佛山分行

银行帐号： 738057735832

### 八、采购项目的用途、数量、简要技术要求等：详见采购文件。

### 九、资格评审：通过“信用中国”、“中国政府采购网”等渠道查询

供应商信用记录，对查询时列入失信被执行人、重大税收违法案件当事人名单、政府采购严重违法、失信行为记录名单的供应商，拒绝其参与本次采购活动。

佛山佛塑科技集团股份有限公司

东方包装膜分公司

2024 年 11 月 11 日

## 第一章 投标人须知

序号	主要内容
1	项目名称：2025 年度木制品类包装物采购项目 采 购 人：佛山佛塑科技集团股份有限公司东方包装膜分公司 采购方式：公开招标
2	采购范围：各种规格的用于包装塑料薄膜的木制品
3	资金来源：自有
4	供应商资格要求： 1. 符合《中华人民共和国政府采购法》第二十二条的规定； 2. 具有本项目生产及销售能力的供应商； 3. 本项目不接受联合体。
6	纸质版投标文件：投标文件要将报价文件单独分开密封包装，包装表面注明“报价资料”，其余资料另行密封包装，包装表面注明“其它资料”，然后将所有资料一起密封包装，并在封套封口处注明“投标 2025 年木制品” 加盖供应商单位公章。 样品试用：供应商免费提供采购人指定规格产品。
7	样品接收时间：2024 年 11 月 20 日至 2024 年 12 月 11 日 9:30 投标文件截标时间：2024 年 12 月 11 日 9:30 地点：广东省佛山市禅城区轻工二路八号 联系人：何小姐 联系电话：13702553733
8	开标方式：采用现场开标方式，投标报价文件、商务文件同时开标。
9	投标保证金：缴纳投标保证金贰万元。
10	开标时间：2024 年 12 月 11 日 9:30 开标地点：广东省佛山市禅城区轻工二路八号

## 一、说明

### （一）适用范围

本公开招标文件仅适用于本次采购项目中所叙述的公开招标。

### （二）定义

- 1、“采购人”为佛山佛塑科技集团股份有限公司东方包装膜分公司。
- 2、“供应商”系指无条件接受招标文件的各项要求，具备服务能力，向采购人提交响应文件的供应商。

## 二、供应商

### （一）对供应商的要求

- 1、完全满足公开招标文件的实质性要求；
- 2、供应商无违法违规不良记录。
- 3、《中华人民共和国政府采购法》第二十二条的相关说明：供应商参加本次采购活动应当具备下列条件：
  - 3.1 具有独立承担民事责任的能力；
  - 3.2 具有良好的商业信誉和健全的财务会计制度；
  - 3.3 具有履行合同所必需的设备和专业技术能力；
  - 3.4 有依法缴纳税收和社会保障资金的良好记录；
  - 3.5 参加本次采购活动前三年内，在经营活动中没有重大违法记录；
  - 3.6 法律、行政法规规定的其他条件。

采购评标小组于开标前通过“信用中国”网站([www.creditchina.gov.cn](http://www.creditchina.gov.cn))、中国政府采购网([www.ccgp.gov.cn](http://www.ccgp.gov.cn))等渠道查询响应供应商的信用记录，对列入失信被执行人、重大税收违法案件当事人名单、政府采购严重违法失信行为记录名单及其他不符合《中华人民共和国政府采购法》第二十二条规定条件的响应供应商，拒绝其参与本次采购活动。

### （二）参与投标费用

- 1、无论开标结果如何，供应商自行承担所有与参加投标有关的全部费用。

## 三、招标文件的说明

### （一）招标文件的组成

- 1、招标文件由招标文件目录所列内容组成。
- 2、供应商应仔细阅读招标文件的全部内容。不按招标文件的要求提供的响应

文件、资料和样品，可能导致评标被拒绝。

## （二）招标文件的澄清

供应商对招标文件如有疑点要求澄清，或认为有必要与采购人进行技术交流时，可用书面、传真形式通知采购人。采购人视情况予以答复，如有必要，可将答复内容包括原提出的问题，发给供应商。

## （三）招标文件的修改

1. 在开标截止日期前，招标人可对招标文件用补充文件的方式进行修改。如果补充文件的发布时间距离投标截止时间不足 15 日的，招标人顺延投标文件的截止时间。

2. 对招标文件的修改，将以书面形式通知已领取招标文件的供应商。补充文件将作为招标文件的组成部分，对供应商有约束力。

3. 为使供应商有足够的时间按招标文件的修改要求考虑修正响应文件，采购人可酌情推迟响应文件递交截止日期和开标日期，并将此变更通知上述供应商。

## 四、响应文件的说明

### （一）响应文件计量单位和文字

- 1、响应文件中所使用的计量单位，除招标文件中有特殊要求外，应采用国家法定计量单位。
- 2、响应文件及供应商与采购人之间与招标有关的来往通知、函件和文件使用中文。

### （二）响应文件的组成

- 1、报价明细表
- 2、法定代表人证明书
- 3、授权委托书
- 4、供应商情况调查表
- 5、2021 年至今同类项目业绩表
- 6、对供方的环境管理承诺书
- 7、营业执照
- 8、供应商自行提交的其它资料

### （三）响应文件内容填写说明

响应文件按统一格式填写，装订成册。

#### （四）项目报价

1、本项目所有报价以人民币报价。

2、由供应商所作报价明细表中的单价应包括完成该项目的所有费用，即包含运费、税金等。

3、无效报价情况说明

开标过程中发现供应商有以下情况时，其响应文件作无效处理：

3.1 不具备《中华人民共和国政府采购法》第二十二条规定的条件或为提供《中华人民共和国政府采购法实施条例》第十七条要求提供的材料；

3.2 经信用记录查询，供应商及其法定代表人、项目负责人 3 年内有不良信用记录；

3.3 响应文件未按采购文件规定要求制作、密封、签署、盖章；

3.4 有多个投标报价；

3.5 相关资格资质证明文件未按采购文件约定提交或提交的材料与实际情况不一致；

3.7 不符合招标文件中规定资格条件；

3.8 响应文件正副本未区分并存在内容严重不一致；

3.9 投标有效期不满足招标文件要求；

3.10 无供应商法定代表人或授权代表签字盖章；

3.11 经评标小组认定低于成本价且无法提供相关证明材料；

3.12 评标小组及质量部门认定投标人样品技术含量过低、不符合招标文件要求，不能满足生成使用的；

3.13 响应文件提供虚假材料；

3.14 属于采购人与供应商、供应商与供应商相互串通投标情形；

3.15 对采购人、评标小组及其他工作人员施加影响，有碍公平、公正；

3.16 招标文件规定的其他响应无效情形；

3.17 法律、法规、规章规定属于响应无效的其他情形。

4、有下列情况之一，终止采购活动：

4.1 出现影响采购公正的违法违规行为的；

4.2 因重大变故，采购任务取消的；

4.3 不符合法律、法规规定的其他情形。

4.3.1 保证金



4.3.1.1 本项目需缴纳投标保证金。

4.3.2 响应文件的有效期

4.3.2.1 自开标日起 60 天内，响应文件应保持有效。

4.3.2.2 在特殊情况下，采购人可与供应商协商延长响应文件的有效期。这种要求和答复都应以书面、传真的形式进行。

4.3.3 响应文件的签署及规定

4.3.3.1 组成响应文件的各项资料均应遵守本条。

4.3.3.2 供应商应填写全称，同时加盖印章。

4.3.3.3 响应文件必须由法人代表或授权代表签署。

4.3.3.4 响应文件一式贰份。其中正本壹份，副本壹份。

4.3.3.5 响应文件的正本必须用不退色的墨水填写或打印，注明“正本”字样。副本可以用复印件。

4.3.3.6 响应文件不得涂改和增删，如有修改错漏处，必须由同一签署人签字或盖章。

4.3.3.7 响应文件因字迹潦草或表达不清所引起的后果由供应商负责。

4.3.4 其他本项目采购相关内容，如有国家、地方及行业相关规定，遵循其规定。

## 五、响应文件的递交

（一）响应文件的密封及标记

1、响应文件应装袋密封。

2、响应文件封口处应有供应商全权代表的签字或单位公章。

（二）响应文件递交截止时间：详见前附表。

（三）已递交的响应文件不得修改或撤回。

## 六、评标

（一）评标小组

评标由采购人依法组建的评标小组负责。评标小组由采购人相关业务的代表，以及有关技术、品管、财务等方面的专家组成。

（二）评标原则

评标活动遵循公平、公正、科学和择优的原则。

（三）评标标准

1、评标小组依据“评标标准”规定的方法、评审因素、标准和程序对投标文件

进行评审，并根据评分高低依次选出三位中标候选人。“评标标准”没有规定的方法、评审因素和标准，不作为评标依据。

2、评标完成后，评标小组出具书面评标报告和中标候选人名单，递交分公司领导班子审批。

(四) 如遇特殊情况，采购人有权不宣布中标结果。

(五) 不论评标结果如何，评标小组对不成交原因不作解释。

## 七、授予合同

### (一) 中标通知书

采购领导小组根据评标结果进行审核确定最终中标候选方，并向中标候选人签发《中标通知书》。

### (二) 签订合同及条款执行

- 1、中标方应按中标通知书中规定的时间、地点与采购人签订采购合同，否则按违约处理，并赔偿本次及再次谈判所发生的费用。
- 2、招标文件、成交方的响应文件及评标过程中有关文件均应作为合同附件。
- 3、合同期限暂定从2025年1月1日至2025年12月31日。
- 4、合同执行期间，如遇木价波动幅度过大或不可抗力等因素，采购人与供应商可根据实际情况重新议价。
- 5、合同执行期间，如因供应商产品质量、运输延误影响采购人生产进度、造成经济损失的，采购人可视情节严重程度，根据合同条款向供应商要求赔偿、减少采购、暂停采购、或取消合同。

## 第二章 合同条款及附件

### 一、合同模板：

#### 佛山佛塑科技集团股份有限公司采购合同

供方： 合同编号：  
需方：佛山佛塑科技集团股份有限公司 签订地点：佛山  
一、产品名称、规格、数量、单价、金额 时间： 年 月 日

产品名称	规格	计量单位	数量	不含税单价(元)	13%含税单价(元)	备注
详见附件						

二、产品质量执行标准：产品质量执行标准：1、提供产品以双方确定的《地台板验收标准》、《夹板验收标准》进行验收，该《地台板验收标准》、《夹板验收标准》没规定的以相关国家或行业标准为准。供方送货提供供方印章确认的送货单，否则需方仓库不予以办理收货手续。2、经验收检查被判定不合格而不能作让步使用的产品，需方将及时通知供方，供方应在需方要求时间内向需方送交替代品或按需方要求进行处理。

三、价格约定：执行13%增值税到货价。

四、交货数量及交货时间：以需方发出的采购订单为准。供方应按时、按质、按量交货，如有特殊原因不能按时交货，应当在接到订单当天内与需方协商（除不可抗力客观因素外），否则需方根据实际情况做出如下处理：1）或解除合同；2）继续执行合同，但供方补偿延误交货损失，补偿金额为每天该笔合同总金额的1%。

六、结算方式和结算时间：供方每月开具发票给需方，需方在收到发票后45天内用银承支付货款或者60天内银行转账支付货款。

七、包装要求与回收：双方确认的包装标准执行。

八、解决合同纠纷方式：双方发生合同纠纷，应协商解决，若协商无效，按《民法典》在需方所在地人民法院进行裁决。

九、其他约定：本合同一式两份，双方各执一份（传真件有效）。有效期2025年1月1日至12月31日止。

十、附件《产品价格明细表》

供方 (章)		需方 (章)	佛山佛塑科技集团股份有限公司			
地址		地址	佛山市禅城区汾江中路85号			
法定代表人		法定代表人		委托代理人		
电话		电话	0757-83983388	传真		0757-83983355
开户银行及帐号		开户银行及帐号	中行佛山分行 738057735832			
税号		税号	91440600190380023W			
邮政编码		邮政编码	528000			

## 附件

存货名称	规格	型号	计量单位	不含税单价 (元)	含税单价 (元)	图号
杂木地台板	121*121	两通, 9 件 8*1.5cm 面板	件			A1
杂木地台板	80*121	两通, 6 件 8*1.5cm 面板	件			A1
杂木地台板	80*80	两通, 6 件 8*1.5cm 面板	件			A2
杂木地台板	121*121	两通, 9 件 8*1.5cm 面板 (酬勤)	件			A3
杂木地台板	80*121	两通, 6 件 8*1.5cm 面板 (酬勤)	件			A3
杂木地台板	80*73	四通, 6 件 10*2cm 面板	件			B1
杂木地台板	80*80	四通, 6 件 10*2cm 面板	件			B1
杂木地台板	80*95	四通, 6 件 10*2cm 面板	件			B1
杂木地台板	80*110	四通, 6 件 10*2cm 面板	件			B1
杂木地台板	80*121	四通, 6 件 10*2cm 面板	件			B1
杂木地台板	121*95	四通, 8 件 10*2cm 面板	件			B1
杂木地台板	121*110	四通, 8 件 10*2cm 面板	件			B1
杂木地台板	121*121	四通, 8 件 10*2cm 面板	件			B1
杂木盖板	80*73	田字, 1.5cm 板	件			E1
杂木盖板	80*80	田字, 1.5cm 板	件			E1
杂木盖板	80*95	田字, 1.5cm 板	件			E1
杂木盖板	80*110	田字, 1.5cm 板	件			E1
杂木盖板	80*121	田字, 1.5cm 板	件			E1
杂木盖板	121*95	田字, 1.5cm 板	件			E1
杂木盖板	121*110	田字, 1.5cm 板	件			E1
杂木盖板	121*121	田字, 1.5cm 板	件			E1
杂木地台板	52*65	四通, 4 件 9.5*3cm 面板	件			B2
杂木地台板	52*70	四通, 4 件 9.5*3cm 面板	件			B2
杂木地台板	52*75	四通, 4 件 9.5*3cm 面板	件			B2
杂木地台板	52*80	四通, 4 件 9.5*3cm 面板	件			B2
杂木地台板	52*85	四通, 4 件 9.5*3cm 面板	件			B2
杂木地台板	52*90	四通, 4 件 9.5*3cm 面板	件			B2
杂木地台板	52*95	四通, 4 件 9.5*3cm 面板	件			B2
杂木地台板	52*100	四通, 4 件 9.5*3cm 面板	件			B2
杂木地台板	52*105	四通, 4 件 9.5*3cm 面板	件			B2
杂木地台板	52*110	四通, 4 件 9.5*3cm 面板	件			B2

杂木地台板	52*115	四通, 4 件 9.5*3cm 面板	件			B2
杂木地台板	52*120	四通, 4 件 9.5*3cm 面板	件			B2
杂木地台板	52*125	四通, 4 件 9.5*3cm 面板	件			B2
杂木地台板	52*130	四通, 4 件 9.5*3cm 面板	件			B2
杂木地台板	52*135	两通, 3 条 8*8cm 木方	件			B3
杂木地台板	52*140	两通, 3 条 8*8cm 木方	件			B3
杂木地台板	52*145	两通, 3 条 8*8cm 木方	件			B3
杂木地台板	52*150	两通, 3 条 8*8cm 木方	件			B3
杂木地台板	52*155	两通, 3 条 8*8cm 木方	件			B3
杂木地台板	52*160	两通, 3 条 8*8cm 木方	件			B3
杂木地台板	52*165	两通, 4 条 8*8cm 木方	件			B3
杂木地台板	52*170	两通, 4 条 8*8cm 木方	件			B3
杂木地台板	52*175	两通, 4 条 8*8cm 木方	件			B3
杂木地台板	52*180	两通, 4 条 8*8cm 木方	件			B3
杂木地台板	52*185	两通, 4 条 8*8cm 木方	件			B3
杂木地台板	52*190	两通, 4 条 8*8cm 木方	件			B3
杂木地台板	52*195	两通, 4 条 8*8cm 木方	件			B3
杂木地台板	64*50	四通, 4 件 9.5*3cm 面板	件			B2
杂木地台板	64*60	四通, 4 件 9.5*3cm 面板	件			B2
杂木地台板	64*65	四通, 4 件 9.5*3cm 面板	件			B2
杂木地台板	64*70	四通, 4 件 9.5*3cm 面板	件			B2
杂木地台板	64*75	四通, 4 件 9.5*3cm 面板	件			B2
杂木地台板	64*80	四通, 4 件 9.5*3cm 面板	件			B2
杂木地台板	64*85	四通, 4 件 9.5*3cm 面板	件			B2
杂木地台板	64*90	四通, 4 件 9.5*3CM 面板	件			B2
杂木地台板	64*95	四通, 4 件 9.5*3cm 面板	件			B2
杂木地台板	64*100	四通, 4 件 9.5*3cm 面板	件			B2
杂木地台板	64*105	四通, 4 件 9.5*3cm 面板	件			B2
杂木地台板	64*110	四通, 4 件 9.5*3cm 面板	件			B2
杂木地台板	64*115	四通, 4 件 9.5*3cm 面板	件			B2
杂木地台板	64*120	四通, 4 件 9.5*3cm 面板	件			B2
杂木地台板	64*125	四通, 4 件 9.5*3cm 面板	件			B2
杂木地台板	64*130	四通, 4 件 9.5*3cm 面板	件			B2
杂木地台板	64*135	两通, 3 条 8*8cm 木方	件			B3

杂木地台板	64*140	两通, 3 条 8*8cm 木方	件			B3
杂木地台板	64*145	两通, 3 条 8*8cm 木方	件			B3
杂木地台板	64*150	两通, 3 条 8*8cm 木方	件			B3
杂木地台板	64*155	两通, 3 条 8*8cm 木方	件			B3
杂木地台板	64*160	两通, 3 条 8*8cm 木方	件			B3
杂木地台板	64*165	两通, 4 条 8*8cm 木方	件			B3
杂木地台板	64*170	两通, 4 条 8*8cm 木方	件			B3
杂木地台板	64*175	两通, 4 条 8*8cm 木方	件			B3
杂木地台板	64*180	两通, 4 条 8*8cm 木方	件			B3
杂木地台板	64*185	两通, 4 条 8*8cm 木方	件			B3
杂木地台板	64*190	两通, 4 条 8*8cm 木方	件			B3
杂木地台板	64*195	两通, 4 条 8*8cm 木方	件			B3
杂木地台板	64*200	两通, 4 条 8*8cm 木方	件			B3
杂木地台板	75*70	两通, 2 条 8*8cm 木方	件			B4
杂木地台板	75*75	两通, 2 条 8*8cm 木方	件			B4
杂木地台板	75*80	两通, 2 条 8*8cm 木方	件			B4
杂木地台板	75*85	两通, 2 条 8*8cm 木方	件			B4
杂木地台板	75*90	两通, 2 条 8*8cm 木方	件			B4
杂木地台板	75*95	两通, 2 条 8*8cm 木方	件			B4
杂木地台板	75*100	两通, 2 条 8*8cm 木方	件			B4
杂木地台板	75*105	两通, 3 条 8*8cm 木方	件			B4
杂木地台板	75*110	两通, 3 条 8*8cm 木方	件			B4
杂木地台板	75*115	两通, 3 条 8*8cm 木方	件			B4
杂木地台板	75*120	两通, 3 条 8*8cm 木方	件			B4
杂木地台板	75*125	两通, 3 条 8*8cm 木方	件			B4
杂木地台板	75*130	两通, 3 条 8*8cm 木方	件			B4
杂木地台板	75*135	两通, 3 条 8*8cm 木方	件			B4
杂木地台板	75*140	两通, 3 条 8*8cm 木方	件			B4
杂木地台板	75*145	两通, 3 条 8*8cm 木方	件			B4
杂木地台板	75*150	两通, 3 条 8*8cm 木方	件			B4
杂木地台板	80*70	四通, 5 件 9.5*3cm 面板	件			B6
杂木地台板	80*75	四通, 5 件 9.5*3cm 面板	件			B6
杂木地台板	80*80	四通, 5 件 9.5*3cm 面板	件			B6
杂木地台板	80*85	四通, 5 件 9.5*3cm 面板	件			B6

杂木地台板	80*90	四通, 5 件 9.5*3cm 面板	件			B6
杂木地台板	80*95	四通, 5 件 9.5*3cm 面板	件			B6
杂木地台板	80*100	四通, 5 件 9.5*3cm 面板	件			B6
杂木地台板	80*105	四通, 5 件 9.5*3cm 面板	件			B6
杂木地台板	80*110	四通, 5 件 9.5*3cm 面板	件			B6
杂木地台板	80*115	四通, 5 件 9.5*3cm 面板	件			B6
杂木地台板	80*120	四通, 5 件 9.5*3cm 面板	件			B6
杂木地台板	80*125	四通, 5 件 9.5*3cm 面板	件			B6
杂木地台板	80*130	四通, 5 件 9.5*3cm 面板	件			B6
杂木地台板	80*135	四通, 5 件 9.5*3cm 面板	件			B6
杂木地台板	80*135	四通, 5 条 8*8cm 木方	件			B7
杂木地台板	80*145	四通, 5 条 8*8cm 木方	件			B7
杂木地台板	80*150	四通, 5 条 8*8cm 木方	件			B7
杂木地台板	80*155	四通, 5 条 8*8cm 木方	件			B7
杂木地台板	80*170	四通, 5 条 8*8cm 木方	件			B7
杂木地台板	80*185	四通, 5 条 8*8cm 木方	件			B7
杂木地台板	80*190	四通, 5 条 8*8cm 木方	件			B7
杂木地台板	80*195	四通, 5 条 8*8cm 木方	件			B7
杂木地台板	80*200	四通, 5 条 8*8cm 木方	件			B7
杂木地台板	104*95	四通, 6 件 9.5*3cm 面板	件			B5
杂木地台板	104*100	四通, 6 件 9.5*3cm 面板	件			B5
杂木地台板	104*105	四通, 6 件 9.5*3cm 面板	件			B5
杂木地台板	104*110	四通, 6 件 9.5*3cm 面板	件			B5
杂木地台板	104*115	四通, 6 件 9.5*3cm 面板	件			B5
杂木地台板	104*120	四通, 6 件 9.5*3cm 面板	件			B5
杂木地台板	128*70	四通, 8 件 9.5*3cm 面板	件			B2
杂木地台板	128*75	四通, 8 件 9.5*3cm 面板	件			B2
杂木地台板	128*80	四通, 8 件 9.5*3cm 面板	件			B2
杂木地台板	128*85	四通, 8 件 9.5*3cm 面板	件			B2
杂木地台板	128*95	四通, 8 件 9.5*3cm 面板	件			B2
杂木地台板	128*105	四通, 8 件 9.5*3cm 面板	件			B2
杂木地台板	128*110	四通, 8 件 9.5*3cm 面板	件			B2
杂木地台板	128*115	四通, 8 件 9.5*3cm 面板	件			B2
杂木地台板	128*120	四通, 8 件 9.5*3cm 面板	件			B2

杂木地台板	116*150	两通, 5条 8*8cm 木方	件			B3
杂木地台板	116*170	两通, 7条 8*8cm 木方	件			B3
夹板地台板	65*121	四通, 5件 10*1.8cm 面板	件			C1
夹板地台板	70*121	四通, 5件 10*1.8cm 面板	件			C1
夹板地台板	121*90	四通, 8件 10*1.8cm 面板	件			C1
夹板地台板	121*95	四通, 8件 10*1.8cm 面板	件			C1
夹板地台板	121*100	四通, 8件 10*1.8cm 面板	件			C1
夹板地台板	121*110	四通, 8件 10*1.8cm 面板	件			C1
夹板地台板	121*105	四通, 8件 10*1.8cm 面板	件			C1
夹板地台板	121*121	四通, 8件 10*1.8cm 面板	件			C1
夹板地台板	121*125	四通, 8件 10*1.8cm 面板	件			C1
夹板地台板	121*130	四通, 一件 121*130*1.8cm 面板 H	件			C2
夹板地台板	121*140	四通, 一件 121*140*1.8cm 面板 H	件			C2
夹板地台板	80*70	四通, 6件 10*1.8cm 面板	件			C1
夹板地台板	80*73	四通, 6件 10*1.8cm 面板	件			C1
夹板地台板	80*80	四通, 6件 10*1.8cm 面板	件			C1
夹板地台板	80*90	四通, 6件 10*1.8cm 面板	件			C1
夹板地台板	80*95	四通, 6件 10*1.8cm 面板	件			C1
夹板地台板	80*100	四通, 6件 10*1.8cm 面板	件			C1
夹板地台板	80*110	四通, 6件 10*1.8cm 面板	件			C1
夹板地台板	80*115	四通, 6件 10*1.8cm 面板	件			C1
夹板地台板	80*121	四通, 6件 10*1.8cm 面板	件			C1
夹板地台板	85*121	四通, 6件 10*1.8cm 面板	件			C1
夹板地台板	80*130	四通, 1件 80*130*1.8cm 面板 H	件			C2
夹板地台板	80*140	四通, 1件 80*140*1.8cm 面板 H	件			C2
夹板盖板	121*65	田字, 1.2cm 面板	件			E1
夹板盖板	121*70	田字, 1.2cm 面板	件			E1
夹板盖板	121*90	田字, 1.2cm 面板	件			E1
夹板盖板	121*95	田字, 1.2cm 面板	件			E1
夹板盖板	121*100	田字, 1.2cm 面板	件			E1
夹板盖板	121*105	田字, 1.2cm 面板	件			E1
夹板盖板	121*110	田字, 1.2cm 面板	件			E1
夹板盖板	121*121	田字, 1.2cm 面板	件			E1



夹板盖板	121*125	田字, 1.2cm 面板	件			E1
夹板盖板	121*130	田字, 1.2cm 面板	件			E1
夹板盖板	121*140	田字, 1.2cm 面板	件			E1
夹板地台板	64*60	四通, 4 件 10*3.6cm 面板	件			C3
夹板地台板	64*70	四通, 4 件 10*3.6cm 面板	件			C3
夹板地台板	64*80	四通, 4 件 10*3.6cm 面板	件			C3
夹板盖板	80*70	田字, 1.2cm 面板	件			E1
夹板盖板	80*73	田字, 1.2cm 面板	件			E1
夹板盖板	80*80	田字, 1.2cm 面板	件			E1
夹板盖板	80*90	田字, 1.2cm 面板	件			E1
夹板盖板	80*95	田字, 1.2cm 面板	件			E1
夹板盖板	80*100	田字, 1.2cm 面板	件			E1
夹板盖板	80*110	田字, 1.2cm 面板	件			E1
夹板盖板	80*115	田字, 1.2cm 面板	件			E1
夹板盖板	80*121	田字, 1.2cm 面板	件			E1
夹板盖板	85*121	田字, 1.2cm 面板	件			E1
夹板盖板	80*130	田字, 1.2cm 面板	件			E1
夹板盖板	80*140	田字, 1.2cm 面板	件			E1
夹板	121*121*1		块			
夹板	32*32*1.8	内孔直径 7.8cm	块			D
夹板	38*38*1	内孔直径 7.8cm	块			D
夹板	52*52*1.8	内孔直径 7.8cm	块			D
夹板	52*52*1.8	内孔直径 18.9cm	块			D
夹板	58*58*2	内孔直径 18.9cm, 直角有凹槽	块			D
夹板	64*64*2	内孔直径 18.9cm, 直角有凹槽	块			D
夹板	64*64*2	内孔直径 15.3cm, 直角有凹槽	块			D
夹板	75*75*2	内孔直径 18.9cm, 直角有凹槽	块			D
夹板	80*64*2	内孔直径 18.9cm, 直角有凹槽	块			D
夹板	80*67*2	内孔直径 18.9cm, 直角有凹槽	块			D
夹板	104*95*1.2		块			
夹板	104*100*1.2		块			
夹板	104*105*1.2		块			
夹板	104*110*1.2		块			

夹板	104*115*1.2		块			
夹板	104*120*1.2		块			
夹板	104*115*1.8		块			
夹板	116*150*1.8		块			
夹板	116*170*1.8		块			
夹板	128*110*1.8		条			
夹板	128*115*1.8		条			
夹板	52*110*1.2		块			
夹板	52*125*1.2		块			
夹板	52*130*1.2		块			
夹板	52*135*1.8		块			
夹板	52*140*1.8		块			
夹板	52*145*1.8		块			
夹板	52*150*1.8		块			
夹板	52*155*1.8		块			
夹板	52*160*1.8		块			
夹板	52*165*1.8		块			
夹板	52*170*1.8		块			
夹板	64*110*1.2		块			
夹板	64*140*1.8		条			
夹板	64*150*1.8		块			
夹板	64*155*1.8		块			
夹板	64*165*1.8		条			
夹板	64*170*1.8		条			
木板（方）	50*10*2		条			
木板（方）	60*10*2		条			
木板（方）	65*10*2		条			
木板（方）	70*10*2		条			
木板（方）	75*10*2		条			
木板（方）	80*10*2		条			
木板（方）	85*10*2		条			
木板（方）	90*10*2		条			
木板（方）	95*10*2		条			
木板（方）	100*10*2		条			

木板（方）	105*10*2		条			
木板（方）	110*10*2		条			
木板（方）	115*10*2		条			
木板（方）	120*10*2		条			
木板（方）	125*10*2		条			
木板（方）	130*10*2		条			
木板（方）	135*10*2		条			
木板（方）	140*10*2		条			
木板（方）	145*10*2		条			
木板（方）	150*10*2		条			
木板（方）	155*10*2		条			
木板（方）	160*10*2		条			
木板（方）	165*10*2		条			
木板（方）	170*10*2		条			
木板（方）	175*10*2		条			
木板（方）	180*10*2		条			
木板（方）	185*10*2		条			
木板（方）	190*10*2		条			
木板（方）	195*10*2		条			
木板（方）	200*10*2		条			
木板（方）	75*2*2		条			
木板（方）	64*2*2		条			
木板（方）	52*2*2		条			
木板（方）	80*2*2		条			
夹板（方）	70*10*1.2		条			
夹板（方）	75*10*1.2		条			
夹板（方）	80*10*1.2		条			
夹板（方）	85*10*1.2		条			
夹板（方）	95*10*1.2		条			
夹板（方）	100*10*1.2		条			
夹板（方）	105*10*1.2		条			
夹板（方）	110*10*1.2		条			
夹板（方）	115*10*1.2		条			
夹板（方）	120*10*1.2		条			

夹板（方）	125*10*1.2		块			
夹板（方）	130*10*1.2		条			
夹板（方）	60*10*1.8		条			
夹板（方）	65*10*1.8		条			
夹板（方）	70*10*1.8		条			
夹板（方）	75*10*1.8		条			
夹板（方）	80*10*1.8		条			
夹板（方）	85*10*1.8		条			
夹板（方）	90*10*1.8		条			
夹板（方）	95*10*1.8		条			
夹板（方）	100*10*1.8		条			
夹板（方）	105*10*1.8		条			
夹板（方）	110*10*1.8		条			
夹板（方）	115*10*1.8		条			
夹板（方）	120*10*1.8		条			
夹板（方）	125*10*1.8		条			
夹板（方）	130*10*1.8		条			
夹板（方）	135*10*1.8		条			
夹板（方）	140*10*1.8		条			
夹板（方）	145*10*1.8		条			
夹板（方）	150*10*1.8		条			
夹板（方）	155*10*1.8		条			
夹板（方）	160*10*1.8		条			
夹板（方）	165*10*1.8		条			
夹板（方）	170*10*1.8		条			
铝夹	7.5*2		个			
铝夹	7.5*2.5		个			
杂木地台板	110*110	圆边两通，7件8*1.5cm面板	件			含夹板 F1
杂木地台板	114*114	圆边两通，7件8*1.5cm面板	件			含夹板 F1
杂木地台板	100*121	圆角两通，7件8*1.5cm面板	件			含夹板 F3
杂木地台板	130*86	圆边两通，9件8*1.5cm面板	件			F2
杂木地台板	91*131	圆边两通，9件8*1.5cm面板	件			F2
杂木地台板	90*135	圆边两通，9件8*1.5cm面板	件			F2
夹板地台板	110*110	圆边两通，7件8*1.5cm面板	件			G1
夹板地台板	114*114	圆边两通，7件8*1.5cm面板	件			G1
夹板盖板	110*110*1.2	圆角夹板盖板（日字型）	件			

夹板盖板	114*114*1.2	圆角夹板盖板（日字型）	件			
杂木盖板	130*86	杂木盖板（田字型）	件			
开孔夹板	43*43*1.2		块			I1
开孔夹板	50*50*1.2		块			I1
夹板	86*130*1.2		块			I2
夹板	90*135*1.2		块			I2
夹板	120*100*2		块			I2

# 地台板质量协议书

需方：佛山佛塑科技集团股份有限公司

供方：

供方为需方提供产品，双方本着“质量第一、互惠互利，共同发展”的原则，为确保产品质量的稳定和不断提高，特签订本协议：

## 一、产品供货交期

- 1、产品交期：按合同规定的日期前交到需方工厂（广东省佛山市禅城区轻工二路8号）。
- 2、交期延误处理办法：供方严格按合同采购订单交货日期执行，如出现特殊问题必须提前通知需方。如供方延误交货，需方根据实际情况有权做出如下处理：1）取消合同；2）继续执行合同；但供方补偿需方延误交货损失，补偿金额为每天该笔合同总金额的1%。

## 二、产品验收规则

1. 验收标准：以需、供双方确定的《地台板验收标准》（附后）进行验收，该《地台板验收标准》未规定的项目必须符合相关国家或行业标准。
2. 供方每月第一次送货时需提供该批产品的《出厂检验报告》给需方。如果检验报告存在欺骗行为，一切后果由供方负责。必须保证不能以次充好，以假乱真，如有发生影响生产造成的损失由供方负责；同时供方必须开具送货单（必须加盖公司章）上面必须注明产品送货日期、产品名称、产品规格、交货数量等，以确保货物的可追溯性，否则我司有权拒绝收货；

## 三、产品检验

1. 需方可根据需方的检验程序对供方的产品进行检验。
2. 检验使用仪器、仪表、设备和夹具应符合国家有关计量标准。
3. 需方有权不定期地将供方的有关产品委托给第三方、或去供方现场检验；对权威部门检验结果，供方应当接受。

## 四、原材料控制

1. 为了保证产品质量一致性和稳定性，供方应尽可能使用同一原材料。
2. 供方应对原材料进行严格的进货检查。
3. 需方有权检查供方针对上述条款的执行情况，并进行符合性考核，对不符合者，需方有权要求供方整改或者根据情况单方解除合同。

## 五、生产控制

1. 供方应健全完善生产过程的控制管理，监控工序质量和产品质量，及时发现和纠正生产的异常状况，确保产品质量的一致性和稳定性。
2. 供方提供的产品被需方认可后，如在生产过程中对材料、关键辅料、生产工艺进行更改，或其它的更改有可能影响产品质量时，需要事前向需方书面报告并得到供方书面确认和认可。整改情况不符合要求者需方有权终止供货关系。

## 六、4M 变更控制（4M:人员、机器、方法、材料）

1. 供方经需方认可批量供货的产品，不得随意更改结构、板材、加工工艺、技术指标等。若确需进行 4M 变更时，必须在更改前以书面形式通知需方，并提供相应的供方本厂或中立机构的检验报告和样品等资料交需方确认，经需方确认合格后，方可进行批量供货。在未经需方同意的情况下供货，由此产生的经济损失由供方负担，需方有权退货或终止供货合同。
2. 更改生效的方案，双方应纳入有关文件进行管理。

## 七、质量要求

1. 供方为需方提供的产品应符合需方认可的样板、双方确认的图纸或样品确认书，除符合双方确认的《地台板验收标准》外也须符合该产品所适用的行业通用标准的要求。为保证需供双方检验方法、检验标准的统一，需方有权对供方的检验手段进行评估。
2. 需方对供方的交货进行来料检验或使用过程，出现不合格批次时，需方应出具来料不合格报告给供方。
3. 供方在接到需方的反馈信息后必须立即组织分析和处理，并在 3 天内给出处理措施或对策处理报告。
4. 如果出现不合格品的退货时，供方在接到需方的退货通知后的 3 个工作日内，应立即对不合格内容进行核实，需退货的产品应在 10 个工作日内拉走，否则，在需方库存存放时间超过 15 个工作日，需方将作报废品处理，不对此批货品进行对帐和付款。
5. 需方每年对供方的质量状况作综合性质量评价意见。需、供双方应有专人负责对质量信息进行处理。

## 八、质量监督

1. 对需方生产线发现供方供应产品有质量问题，并需要进一步确认性质时，将对产品质量进行抽样试验，如试验结果证实确有质量问题，该试验所发生的一切费用供方负责。
2. 需方不定期到供方考察质量保证体系。如需方需要，供方应配合有关的质量控制改进意见，供方应尽快制定改进措施，并将实施结果提交需方确认。
3. 需方每年对供方进行一次综合性质量考核，考核内容包括批次合格率、合同履约率、售后服务、开发能力等项目进行评价，评价结果将供方分为 A. B. C 三类，低于 C 类的供方，取消其供货资格。

## 九、赔偿条款

需方在验货检验或生产过程中发现供方交货的不合格品，供方有权作拒收、停用、折价等处理意见，如作拒收或停用的处理批次，将视不合格程度及批次数量罚款供方 300-1000 元，且退货过程产生的费用由供方承担。由于供方的产品质量原因造成需方在产品、生产和销售方面的经济损失，供方必须承担相应损失，此项不因供方产品入厂检验合格而豁免。赔偿金额经需方财务部门测试确定，需方有权从货款中扣除。

## 十、其他

1. 本协议从双方代表签字盖章日起生效，直到双方同意解除此协议或重新签订新协议时失效。自协议生效起，双方应严格遵守本协议各条款的规定和要求，违约方按协议书的规定和要求做出损失赔偿。
2. 本协议书为双方签订的《采购合同》的必要补充，双方在履行合同过程中出现质量约定不一致的，以本协议书为准。
3. 本协议书一式二份，需、供双方各持一份。

需方： 佛山佛塑科技集团股份有限公司

供方：

公司盖章：

公司盖章：

代表（签字）

代表（签字）

签订日期：

签订日期：



附件：

## 地台板验收标准

### 一、质量要求

1.1 结构形式、规格、构件尺寸按需方提供的图纸要求生产。

1.2 地台板的木材用杂木制作，木方、木板要直，不允许明显弯曲，不能有蛀虫，如有蛀虫造成的所有损失由供方负责。

1.3 外观质量必须符合表一要求：

包装用表一

项目名称	常规杂木地台板、盖板	出口杂木地台板、盖板	夹板地台板、盖板
厚度偏差	±1mm	±2mm	±1mm
长度偏差	±5mm	±5mm	±5mm
宽度偏差	±3mm	±3mm	±3mm
加工要求	单面压刨	三面压刨（刨光）	
材料等级	杂木	杂木	符合 A 级板要求
外观要求	外观干净、无发霉、无朽木、板边无明显毛刺、树皮、无严重开裂、无明显弯曲、无虫蛀。		外观干净、板边无明显毛刺、无开裂、无发霉、无鼓包、无离层、无翘曲，允许少量拼接，接缝紧密，颜色一致

烟用表二

项目名称	常规杂木地台板	盖板	夹板地台板
厚度偏差	±1mm	±2mm	±1mm
长度偏差	±5mm	±5mm	±5mm
宽度偏差	±3mm	±3mm	±3mm
加工要求	单面压刨	三面压刨（刨光）	
材料等级	杂木+夹板	杂木+夹板	符合 A 级板要求
外观要求	地台板四角作切角打磨处理，外观干净、无发霉、无朽木、板边无毛刺、树皮、无严重开裂、无明显弯曲、无虫蛀；	盖板四角圆弧光滑，外观干净、无发霉、无朽木、板边无毛刺、树皮、无严重开裂、无明显弯曲、无虫蛀；夹板不允	外观干净、板边无毛刺、无开裂、无发霉、无鼓包、无离层、无翘曲，允许少量拼接，接缝紧密，颜色一致

	不允许有木屑和脏物； 钉与夹板面平，不能有 突出木板的圆钉尖或螺 纹钉尖	许有拼接裂缝或补填充 料（胶水除外），不允 许有木屑和脏物；钉与 夹板面平，不能有突出 木板的圆钉尖或螺纹钉 尖	
--	---	---	--

- 1.4 木板自然裂缝长度小于 20 cm，钉裂缝小于 12cm。
- 1.5 地台板外形平整，整体尺寸均一，无木屑脏物等。
- 1.6 木材必须剥皮、无朽木，无虫蛀、孔穴、发霉、翘曲等明显缺陷，基本无毛刺，面板单面压刨。
- 1.7 木板的边料不能超过木板厚度的三分之一，板面宽度的 1cm，长度的四分之一，每个地台板中有边料的板材不能超过 2 块，不能放置在主要受力位置，且每块只能有一个圆角。
- 1.8 木方的边料不能超过木方厚度的 1cm，高度 1cm，长度的四分之一，每根木方只能有一个圆角。
- 1.9 每批含有有边料木方或木板的地台板个数不超过总个数的 10%。
- 1.10 每个地台板的木板及木方的裂痕不得影响地台板安全使用，裂痕长度不能超过材长的 15%。
- 1.11 要求入木铁钉全部采用螺纹钉，其余用圆钉。钉的长度与木材厚度相匹配，钉头不得露出板面。
- 1.12 夹板地台板面板与垫板或纵梁结合处钉子务必牢固。

## 二、检验规则

- 2.1 供方产品必须符合本公司《地台板验收标准》和相应国家标准。
- 2.2 供方每月第一次送货需提供该批产品的《出厂检验报告》，该《出厂检验报告》必须具有本规定的地台板质量要求的检验项目和符合相应检验要求。
- 2.3 供方的《出厂检验报告》必须在每月第一次送货时提交给相应交货的仓管员并由仓库保存。仓库在相应时间内未接到相应《出厂检验报告》，有权对送到的地台板作拒收处理。
- 2.4 需方按照公司《包装物检验规定》对每批进仓的地台板进行抽样，按标准进行检验。经抽查其中一项不合格，则该批为不合格品。

## 三、标识

供方在地台板上明显的位置，用不易消失的方法注明下列各项：制造单位（用代号表示）、型号、规格尺寸、制造年月。

本标准由需供双方共同协议签订

本标准从签订之日起生效,有效期至 年 月 日止。

# 夹板质量协议书

需方：佛山佛塑科技集团股份有限公司

供方：

供方为需方提供产品，双方本着“质量第一、互惠互利，共同发展”的原则，为确保产品质量的稳定和不断提高，特签订本协议：

## 一、产品供货交期

- 1、产品交期：按合同规定的日期前交到需方工厂（广东省佛山市禅城区轻工二路8号）。
- 2、交期延误处理办法：供方严格按合同采购订单交货日期执行，如出现特殊问题必须提前通知需方。如供方延误交货，需方根据实际情况有权做出如下处理：1）取消合同；2）继续执行合同；但供方补偿需方延误交货损失，补偿金额为每天该笔合同总金额的1%。

## 二、产品验收规则

1. 验收标准：以需、供双方确定的《夹板验收标准》（附后）进行验收，该《夹板验收标准》未规定的项目必须符合相关国家或行业标准。
2. 供方每月第一次送货时需提供该批产品的《出厂检验报告》给需方。如果检验报告存在欺骗行为，一切后果由供方负责。必须保证不能以次充好，以假乱真，如有发生影响生产造成的损失由供方负责；同时供方必须开具送货单（必须加盖公司章）上面必须注明产品送货日期、产品名称、产品规格、交货数量等，以确保货物的可追溯性，否则我司有权拒绝收货；

## 三、产品检验

1. 需方可根据需方的检验程序对供方的产品进行检验。
2. 检验使用仪器、仪表、设备和夹具应符合国家有关计量标准。
3. 需方有权不定期地将供方的有关产品委托给第三方、或去供方现场检验；对权威部门检验结果，供方应当接受。

## 四、原材料控制

1. 为了保证产品质量一致性和稳定性，供方应尽可能使用同一原材料。
2. 供方应对原材料进行严格的进货检查。
3. 需方有权检查供方针对上述条款的执行情况，并进行符合性考核，对不符合者，需方有权要求供方整改或者根据情况单方解除合同。

## 五、生产控制

1. 供方应健全完善生产过程的控制管理，监控工序质量和产品质量，及时发现和纠正生产的异常状况，确保产品质量的一致性和稳定性。

2. 供方提供的产品被需方认可后，如在生产过程中对材料、关键辅料、生产工艺进行更改，或其它的更改有可能影响产品质量时，需要事前向需方书面报告并得到供方书面确认和认可。整改情况不符合要求者需方有权终止供货关系。

## 六、4M 变更控制（4M:人员、机器、方法、材料）

1. 供方经需方认可批量供货的产品，不得随意更改结构、板材、加工工艺、技术指标等。若确需进行 4M 变更时，必须在更改前以书面形式通知需方，并提供相应的供方本厂或中立机构的检验报告和样品等资料交需方确认，经需方确认合格后，方可进行批量供货。在未经需方同意的情况下供货，由此产生的经济损失由供方负担，需方有权退货或终止供货合同。
2. 更改生效的方案，双方应纳入有关文件进行管理。

## 七、质量要求

1. 供方为需方提供的产品应符合需方认可的样板、双方确认的图纸或样品确认书，除符合双方确认的《夹板验收标准》外也须符合该产品所适用的行业通用标准的要求。为保证需供双方检验方法、检验标准的统一，需方有权对供方的检验手段进行评估。
2. 需方对供方的交货进行来料检验或使用过程，出现不合格批次时，需方应出具来料不合格报告给供方。
3. 供方在接到需方的反馈信息后必须立即组织分析和处理，并在 3 天内给出处理措施或对策处理报告。
4. 如果出现不合格品的退货时，供方在接到需方的退货通知后的 3 个工作日内，应立即对不合格内容进行核实，需退货的产品应在 10 个工作日内拉走，否则，在需方库存存放时间超过 15 个工作日，需方将作报废品处理，不对此批货品进行对帐和付款。
5. 需方每年对供方的质量状况作综合性质量评价意见。需、供双方应有专人负责对质量信息进行处理。

## 八、质量监督

1. 对需方生产线发现供方供应产品有质量问题，并需要进一步确认性质时，将对产品质量进行抽样试验，如试验结果证实确有质量问题，该试验所发生的一切费用供方负责。
2. 需方不定期到供方考察质量保证体系。如需方需要，供方应配合有关的质量控制改进意见，供方应尽快制定改进措施，并将实施结果提交需方确认。
3. 需方每年对供方进行一次综合性质量考核，考核内容包括批次合格率、合同履约率、售后服务、开发能力等项目进行评价，评价结果将供方分为 A. B. C 三类，低于 C 类的供方，取消其供货资格。

## 九、赔偿条款

需方在验货检验或生产过程中发现供方交货的不合格品，供方有权作拒收、停用、折价等处理意见，如作拒收或停用的处理批次，将视不合格程度及批次数量罚款供方 300-1000 元，且退货过程产生的费用由供方承担。由于供方的产品质量原因造成需方在产品、生产和销售方面的经济损失，供

方必须承担相应损失，此项不因供方产品入厂检验合格而豁免。赔偿金额经需方财务部门测试确定，需方有权从货款中扣除。

## 十、其他

1. 本协议从双方代表签字盖章日起生效，直到双方同意解除此协议或重新签订新协议时失效。自协议生效起，双方应严格遵守本协议各条款的规定和要求，违约方按协议书的规定和要求做出损失赔偿。
2. 本协议书为双方签订的《采购合同》的必要补充，双方在履行合同过程中出现质量约定不一致的，以本协议书为准。
3. 本协议书一式二份，需、供双方各持一份。

需方： 佛山佛塑科技集团股份有限公司

供方：

公司盖章：

公司盖章：

代表（签字）

代表（签字）

签订日期：

签订日期：

附件：

## 夹板验收标准

### 一、标准要求

#### 1.1 规格尺寸按需方提供的要求并必须符合表一规定

表一： (单位：mm)

项目名称	厚度<10	10≤厚度<20	20≤厚度≤30
厚度偏差	标称值 <sup>+2</sup> <sub>-0.5</sub>	标称值 <sup>+2.5</sup> <sub>-0.5</sub>	标称值 <sup>+3.5</sup> <sub>-1.0</sub>
厚度平均值（10块）	标称值 <sup>+2</sup> <sub>-0.5</sub>		
孔径	标称值 <sup>+2.5</sup> <sub>-1.5</sub>		
长（宽）度	±3	±3	±3
孔偏	≤3	≤3	≤3
外观	表面平整、无刺手的毛刺，干净，不发霉且无霉变后留下的斑点，保证夹板材料湿度达到干爽，不允许有木屑和脏物等；表面允许少量裂纹、拼接、残缺、波浪纹、树枝斑、端面少量裂孔；颜色允许不一。端面及面板不允许补填充料（胶水除外）。		
包装要求	有孔夹板厚度 30mm 和无孔夹板单块叠放；每块在夹板角上标识型号（规格）、厂家代号，厂家标识。		
环保要求	不得有异味、毒害或其他污染		

说明：箱装夹板要求四角圆角。

### 二、检验规则

2.1 “批”的定义：同一批号的夹板为一批。

2.2 供方产品必须符合本公司“质量验收标准”和相应国家标准。

2.3 供方每月第一次送货需提供该批产品的《出厂检验报告》，该《出厂检验报告》必须具有本规定的地台板质量要求的检验项目和符合相应检验要求。

2.4 供方的《出厂检验报告》必须在每月第一次送货时提交给相应交货的仓管员并由仓库保存。仓库在相应时间内未接到相应《出厂检验报告》，有权对送到的地台板作拒收处理。

2.5 需方对每批进仓的夹板按进仓数量的1~5%抽样，按标准进行检验。原则上每批抽样数不少于10块，每批送货少于10块的，全检。

2.6 批量不合格判定：抽检10块夹板，若有两块不合格，需复检，复检数量与抽检时相同，复检合格，则首次抽检时不合格的夹板退货，其余接收，若复检不合格，则此批夹板不合格。

### 三、包装、运输、标识

有孔夹板和无孔夹板单块叠放；保证夹板材料湿度达到干爽，不允许有木屑和脏物等。在夹板角上标识型号（规格）、厂家代号，厂家标识。

本标准由供需双方共同协议签订

本标准从签订之日起生效,有效期至 年 月 日止。

# 中纤板质量协议书

需方：佛山佛塑科技集团股份有限公司

供方：

供方为需方提供产品，双方本着“质量第一、互惠互利，共同发展”的原则，为确保产品质量的稳定和不断提高，特签订本协议：

## 一、产品供货交期

1. 产品交期：按合同规定的日期前交到需方工厂（广东省佛山市禅城区轻工二路8号）。
2. 交期延误处理办法：供方严格按合同交期执行，如出现特殊问题必须提前通知需方。如供方延误交货，需方根据实际情况有权作出如下处理：1) 取消合同；2) 继续执行合同，但供方补偿需方延误交货损失，补偿金额为每天该笔合同总金额的1%。

## 二、产品验收规则

1. 验收标准：以需、供双方确定的《中纤板产品验收标准》（附后）进行验收，该《中纤板产品验收标准》未规定的项目必须符合相关国家或行业标准。
2. 供方交付时，每年首批产品送货时必须附该有产品的《质量检验报告》给需方。如果检验报告存在欺骗行为，一切后果由供方负责。必须保证不能以次充好，以假充真，如有发生影响生产造成的损失由供方负责；同时供方必须开具送货单（必须加盖公司章），上面必须注明产品的送货日期、产品名称、产品规格和交货数量等，以确保货物的可追踪性，否则我司有权拒绝收货。

## 三、产品检验

1. 需方可根据需方的检验程序对供方的产品进行检验。
2. 检验使用仪器、仪表、设备和夹具应符合国家有关计量标准。
3. 需方有权不定期地将供方的有关产品委托给第三方、或去供方现场检验；对权威部门检验结果，供方应当接受。

## 四、原材料控制

1. 为了保证产品质量一致性和稳定性，供方应尽可能使用同一原材料。
2. 供方应对原材料进行严格的进货检查。
3. 需方有权检查供方针对上述条款的执行情况，并进行符合性考核，对不符合者，需方有权要求供方整改或者根据情况单方解除合同。

## 五、生产控制

1. 供方应健全完善生产过程的控制管理，监控工序质量和产品质量，及时发现和纠正生产的异常状况，确保产品质量的一致性和稳定性。
2. 供方提供的产品被需方认可后，如在生产过程中对材料、关键辅料、生产工艺进行更改，或其它的更改有可能影响产品质量时，需要事前向需方书面报告并得到需方书面确认和认可。整改情况不符合要求者需方有权终止供货关系。

## 六、4M变更控制（4M:人员、机器、方法、材料）

1. 供方经需方认可批量供货的产品，不得随意更改结构、板材、加工工艺、技术指标等。若确需进行4M变更时，必须在更改前以书面形式通知需方，并提供相应的供方本厂或中立机构的检验报告和样品等资料交需方确认，经需



方确认合格后，方可进行批量供货。在未经需方同意的情况下供货，由此产生的经济损失由供方负担，需方有权退货或终止供货合同。

2. 更改生效的方案，双方应纳入有关文件进行管理。

## 七、质量要求

1. 供方为需方提供的产品应符合需方认可的样板、双方确认的图纸或样品确认书，除符合双方确认的《中纤板产品验收标准》外也须符合该产品所适用的行业通用标准的要求。为保证需供双方检验方法、检验标准的统一，需方有权对供方的检验手段进行评估。

2. 需方对供方的交货进行来料检验或使用过程，出现不合格批次时，需方应出具来料不合格报告给供方。

3. 供方在接到需方的反馈信息后必须立即组织分析和处理，并在 3 天内给出处理措施或对策处理报告。

4. 如果出现不合格品的退货时，供方在接到需方的退货通知后的 3 个工作日内，应立即对不合格内容进行核实，需退货的产品应在 10 个工作日内拉走，否则，在需方库存存放时间超过 15 个工作日，需方将作报废品处理，不对此批货品进行对帐和付款。

5. 需方每年对供方的质量状况作综合性质量评价意见。需、供双方应有专人负责对质量信息进行处理。

## 八、质量监督

1. 对需方在生产线上发现供方供应产品有质量问题，并需要进一步确认性质时，将对产品质量进行抽样试验，如试验结果证实确实有质量问题，该试验所发生的一切费用供方负责。

2. 需方不定期到供方考察质量保证体系。如需方需要，供方应配合有关的质量控制改进意见，供方应尽快制定改进措施，并将实施结果提交需方确认。

3. 需方每年对供方进行一次综合性质量考核，考核内容包括批次合格率、合同履约率、售后服务、开发能力等项目进行评价，评价结果将供方分为 A、B、C 三类，低于 C 类的供方，取消其供货资格。

## 九、赔偿条款

需方在验货检验或生产过程中发现供方交货的不合格品，供方有权作拒收、停用、折价等处理意见，如作拒收或停用的处理批次，将视不合格程度及批次数量罚款供方 300-1000 元，且退货过程产生的费用由供方承担。由于供方的产品质量原因造成需方在产品、生产和销售方面的经济损失，供方须承担相应损失，此项不因供方产品入厂检验合格而豁免。赔偿金额经需方财务部门测算确定，需方有权从货款中扣除。

## 十、其他

1. 本协议从双方代表签字盖章日起生效，直到双方同意解除此协议或重新签订新协议时失效。自协议生效起，双方应严格遵守本协议各条款的规定和要求，违约方按协议书的规定和要求做出损失赔偿。

2. 本协议书为双方签订的《采购合同》的必要补充，双方在履行合同过程中出现质量约定不一致的，以本协议书为准。

3. 本协议书一式二份，需、供双方各持一份。

需方：佛山佛塑科技集团股份有限公司

供方：

公司盖章：

公司盖章：

代表（签字）

代表（签字）

签订日期：

签订日期：

附件：

## 中纤板产品验收标准

### 一、质量要求

- 1.1 中纤板的规格尺寸按需方要求。
- 1.2 中纤板的质量应符合表 1 规定：

表 1

项目名称	要求
外观	端口打磨、边缘应整齐、无毛刺、崩边等现象，表面应平整、干净，无明显的污渍、裂纹、杂质、颜色不均等现象，不能有损伤、灰尘、异味或其他污染。
标识（规格、厂家）	每块一个标识，必须要有厂家的标识及规格标识。

### 二、检验规则

- 2.1 供方产品必须符合本公司“质量验收标准”和相应国家标准 GB/T 11718-2021 《中密度纤维板》、GB 18580-2017 《室内装饰装修材料 人造板及其制品中甲醛释放限量》。
- 2.2 供方需每年提供该产品的《质量检验报告》，《质量检验报告》必须具有本规定相应中纤板质量要求的检验项目和符合相应国家标准。
- 2.3 供方除上述要求外，还必须每年提供一份当地质检机构的《质量检验报告书》。
- 2.4 供方的《出厂检验报告》必须在每月第一次送货时提交给相应交货的仓库并由仓库保存。仓库未接到相应《出厂检验报告》，有权对送到的中纤板作拒收处理。

### 三、包装、运输、标识

- 3.1 中纤板的包装形式按本协议执行。
- 3.2 供方在外包装应标识清楚，以供产品的追溯。

本标准由供需双方共同协议签订

本标准从签订之日起生效,有效期至 年 月 日止。

版号：C

佛山佛塑科技集团股份有限公司东方包装膜分公司

---

# 木制包装物结构图

---

佛山佛塑科技集团股份有限公司东方包装膜分公司 2024-XX-XX 发布

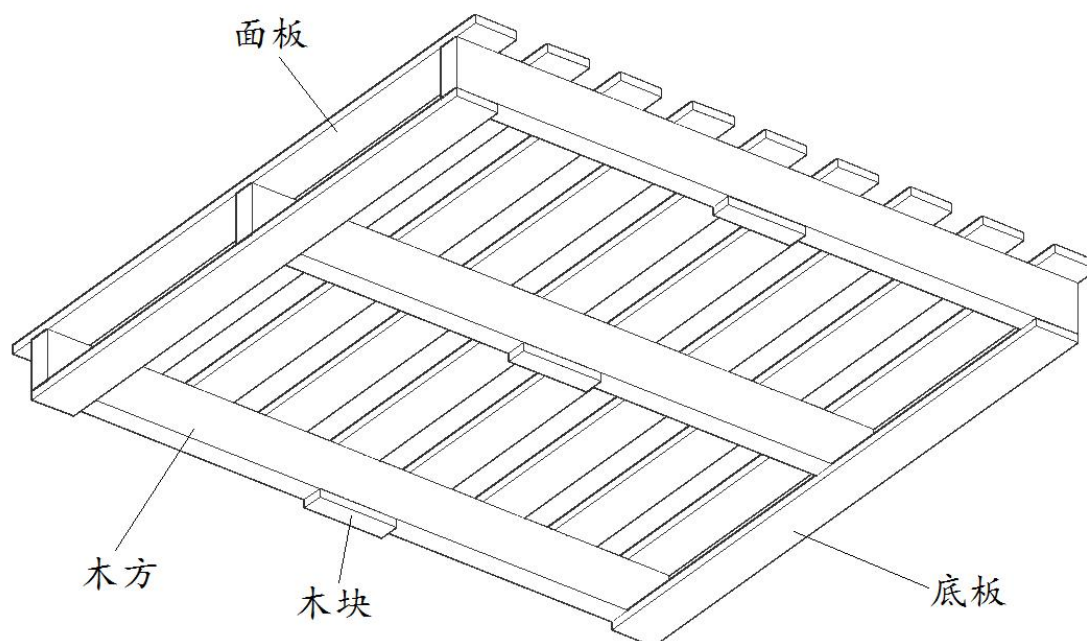
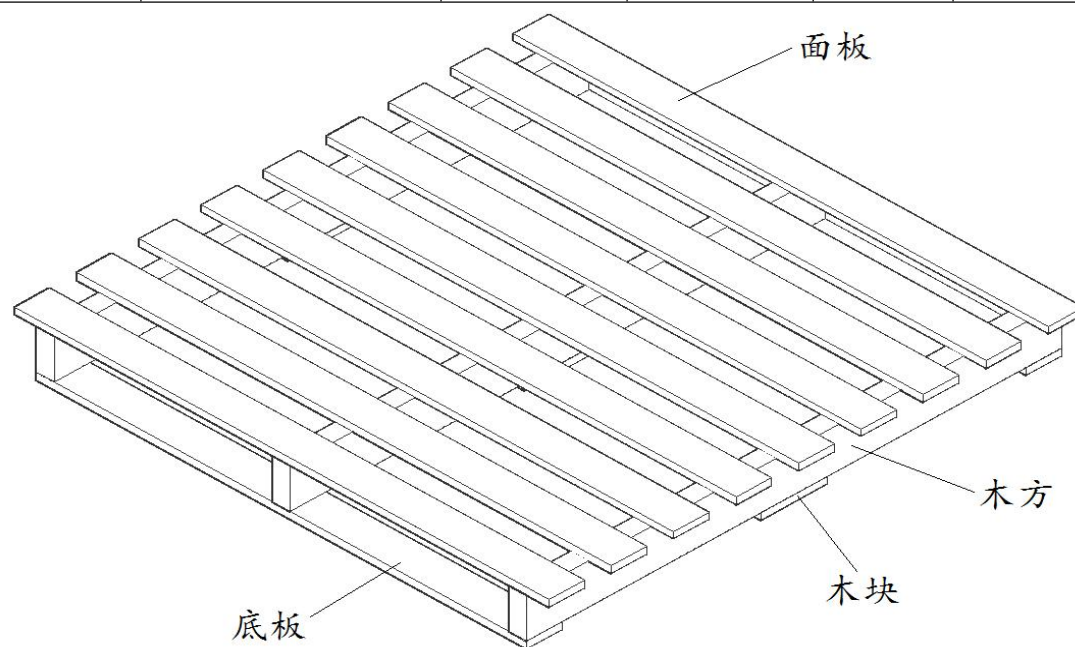
# 目录

<b>A 常规杂木地台板（尼龙线）</b>	.....
A1 型常规杂木地台板	.....
A2 型常规杂木地台板	.....
A3 型常规杂木地台板（酬勤专用）	.....
<b>B 杂木地台板（尼龙线）</b>	.....
B1 型出口杂木地台板	.....
B2 型出口杂木地台板（产品横置式）	.....
B3 型出口杂木地台板（产品横置式）	.....
B4 型出口杂木地台板（产品横置式）	.....
B5 型出口杂木地台板（产品横置式）（恒升客 户）	.....
B6 型出口杂木地台板（产品横置式）（立体仓储-西班牙出口）	.....
B7 型出口杂木地台板（产品横置式）（立体仓储-西班牙出口）	.....
<b>C 出口夹板地台板（尼龙线）</b>	.....
C1 型出口夹板地台板	.....
C2 型出口夹板地台板	.....
C3 型出口夹板地台板	.....
<b>D 开孔夹板（尼龙线）</b>	.....
D1 型开孔夹板	.....
D2 型开孔夹板	.....
D3 型开孔夹板	.....
<b>E 盖板（尼龙线）</b>	.....
E1 型盖板	.....
<b>F 常规杂木地台板（烟膜线）</b>	.....
F1 常规杂木地台板、夹板盖板	.....
F2 常规杂木地台板、盖板	.....
F3 常规杂木地台板、夹板盖板	.....
<b>G 夹板地台板、夹板盖板（烟膜线）</b>	.....
G1 夹板地台板、夹板盖板	.....
<b>H 杂木地台板（烟膜线）</b>	.....
H1 杂木地台板	.....
<b>I 夹板（烟膜线）</b>	.....
I1 开孔夹板	.....
I2 圆角夹板	.....
<b>J 中纤板（烟膜线）</b>	.....

# 佛塑科技东方包装膜分公司

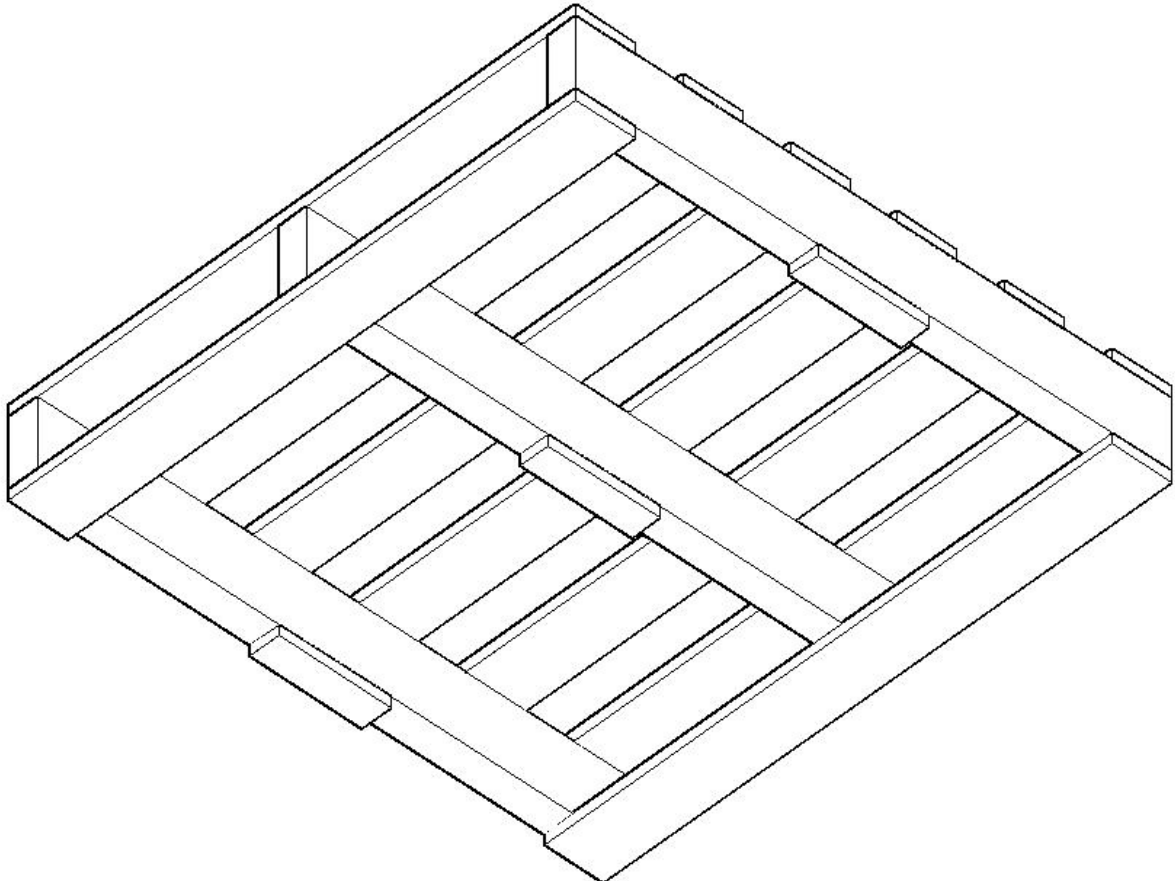
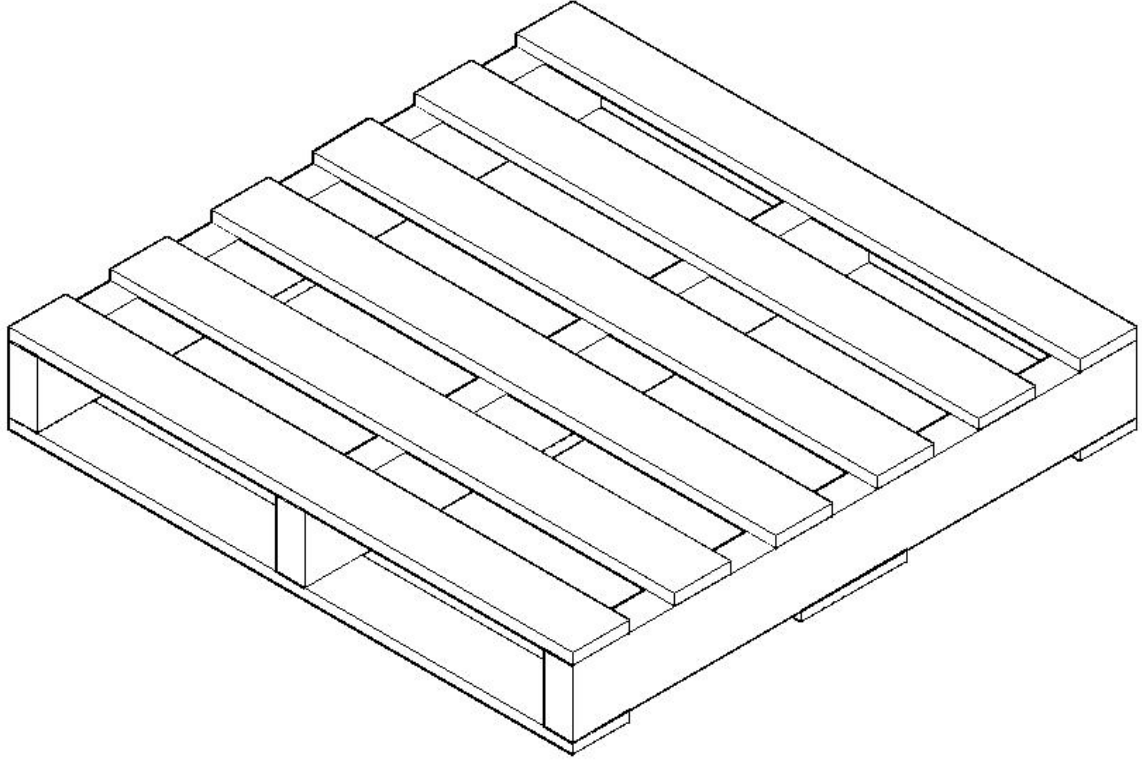
## 尼龙线产品木制包装物

A1 型常规杂木地台板						
类别	121cm*121cm 两通, 9 件 8cm*1.5cm 面板					
规格	长(cm)	宽(cm)	高(cm)	数量	叉车方向	
托板	面板	121	8	1.5	9	121
	木块	15	4	1.5	3	图号
	木方	121	4	9.5	3	A1
	底板	111	8	1.5	2	
类别	80cm*121cm 两通, 6 件 8cm*1.5cm 面板					
规格	长(cm)	宽(cm)	高(cm)	数量	叉车方向	
托板	面板	121	8	1.5	6	121
	木块	15	4	1.5	3	图号
	木方	80	4	9.5	3	A1
	底板	111	8	1.5	2	



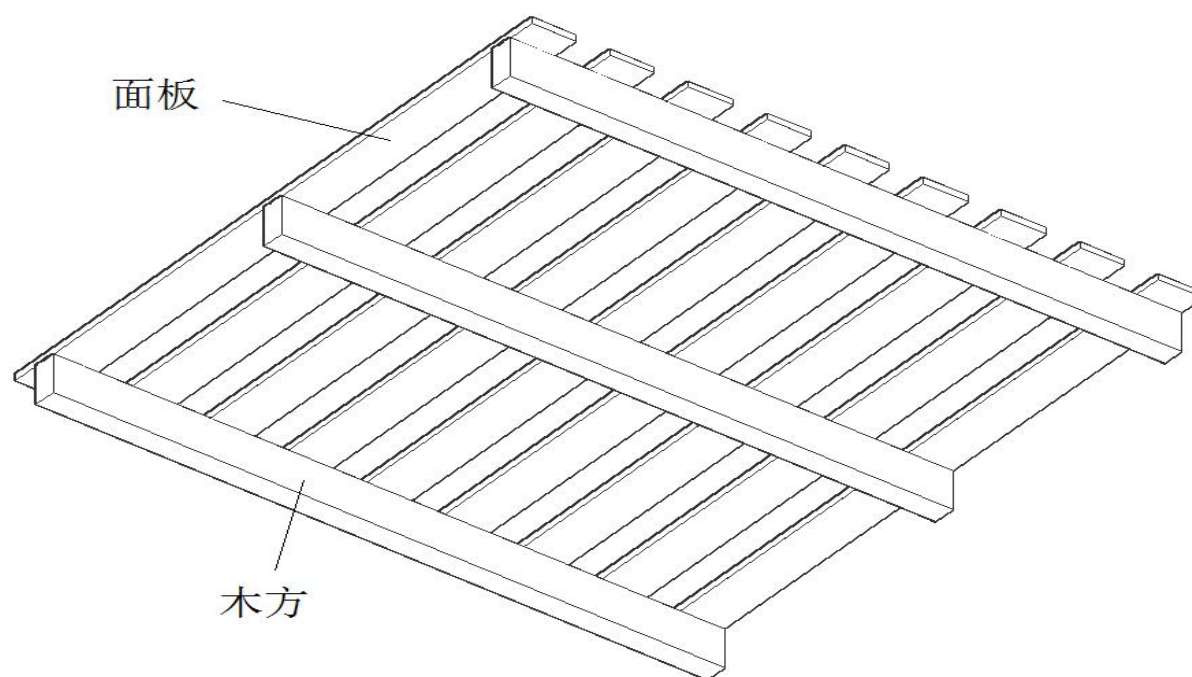
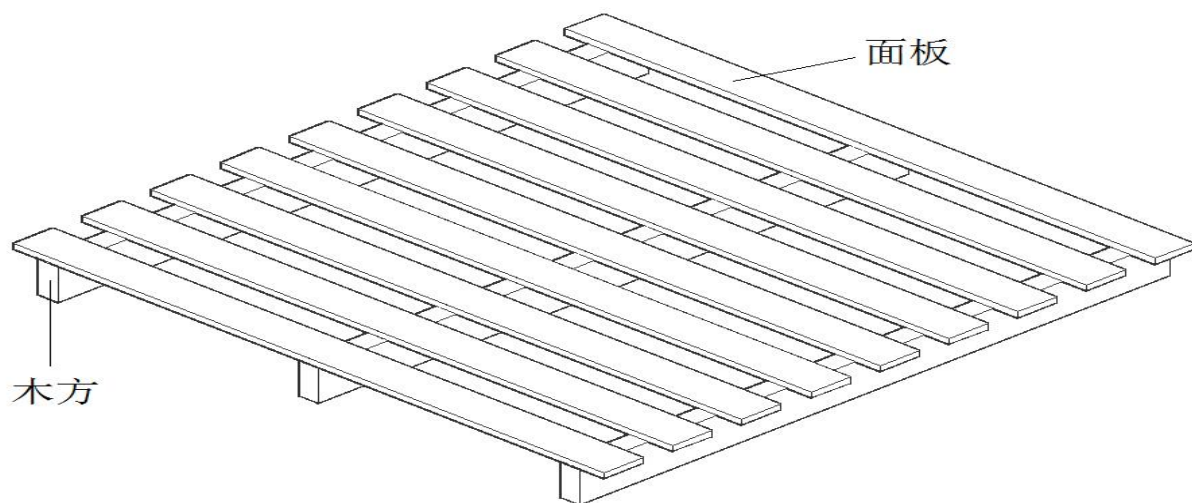
### A2 型常规杂木地台板

类别		80cm*80cm 两通, 6 件 8cm*1.5cm 面板				
规格		长(cm)	宽(cm)	高(cm)	数量	叉车方向
托板	面 板	80	8	1.5	6	80
	木 块	15	4	1.5	3	图号
	木 方	80	4	9.5	3	A2
	底 板	70	8	1.5	2	



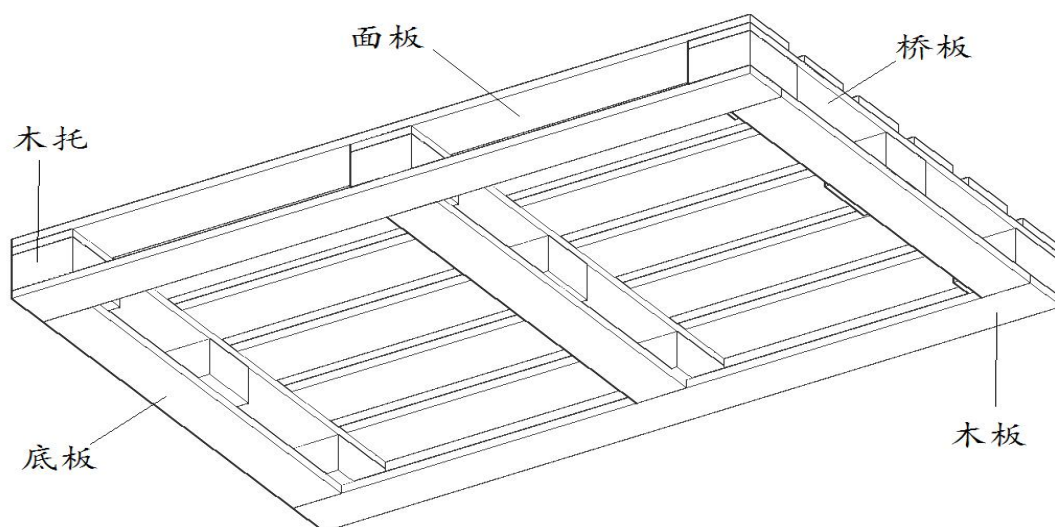
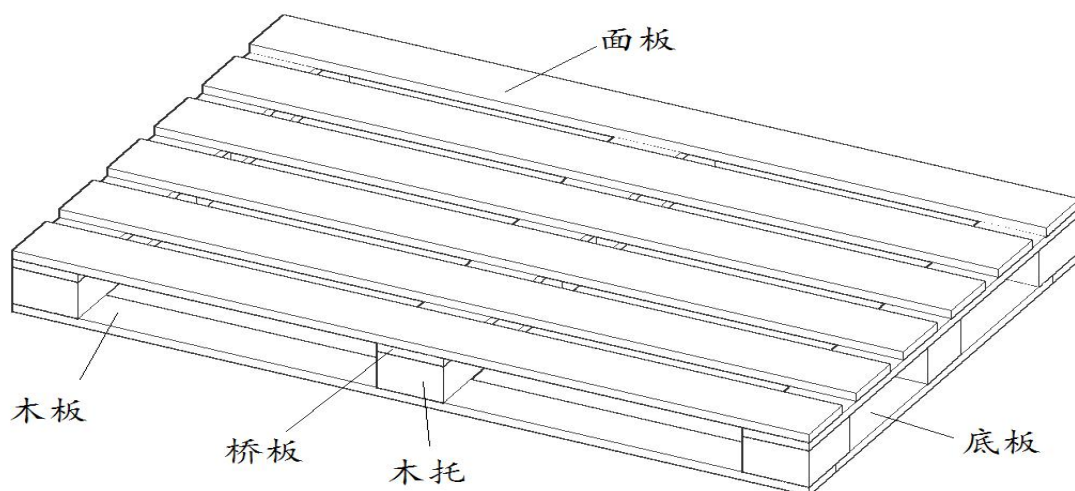
## 佛塑科技东方包装膜分公司

A3 型常规杂木地台板（酬勤专用）						
类别		121cm*121cm 两通，9 件 8cm*1.5cm 面板				
规格		长 (cm)	宽 (cm)	高 (cm)	数量	叉车方向
托板	面板	121	8	1.5	9	121
	木方	121	4	9.5	3	图号:A3
类别		80cm* (80~121) cm 两通，6 件 8cm*1.5cm 面板				
规格		长 (cm)	宽 (cm)	高 (cm)	数量	叉车方向
托板	面板	(80~121)	8	1.5	6	(80~121)
	木方	80	4	9.5	3	图号:A3



## 佛塑科技东方包装膜分公司

B1 型出口杂木地台板						
类别		121*(95~121) cm 四通, 8 件 10cm*2cm 面板				
规格		长(cm)	宽(cm)	高(cm)	数量	叉车方向
托板	面板	(95~121)	10	2	8	(95~121)
	桥板	121	10	2	3	图号
	木托	10	10	8	3	B1
	木托	12	10	8	6	
	木板	(95~121)	8	2	2	
	底板	105	8	2	3	
类别		80*(73~121) cm 四通, 6 件 10cm*2cm 面板				
规格		长(cm)	宽(cm)	高(cm)	数量	叉车方向
托板	面板	(73~121)	10	2	6	(73~121)
	桥板	80	10	2	3	图号
	木托	10	10	8	3	B1
	木托	12	10	8	6	
	木板	(73~121)	8	2	2	
	底板	64	8	2	3	

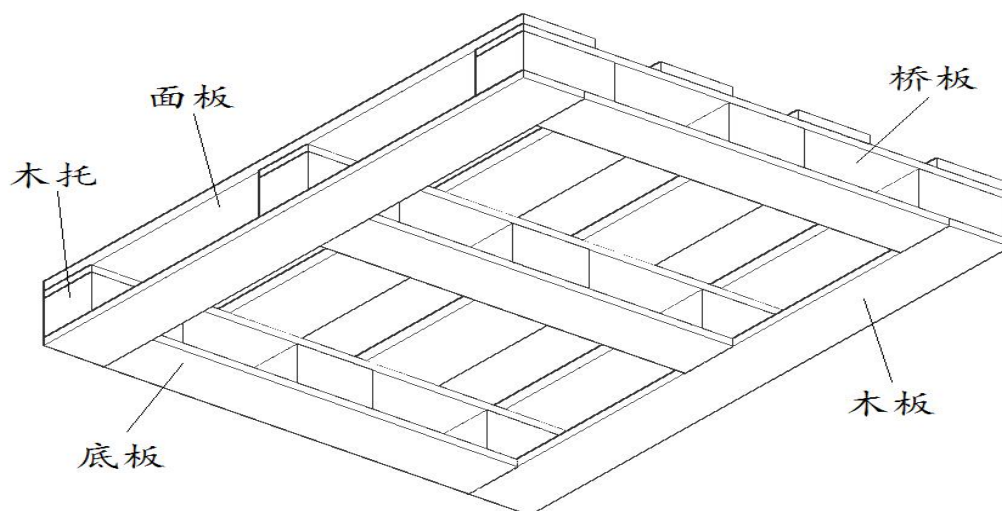
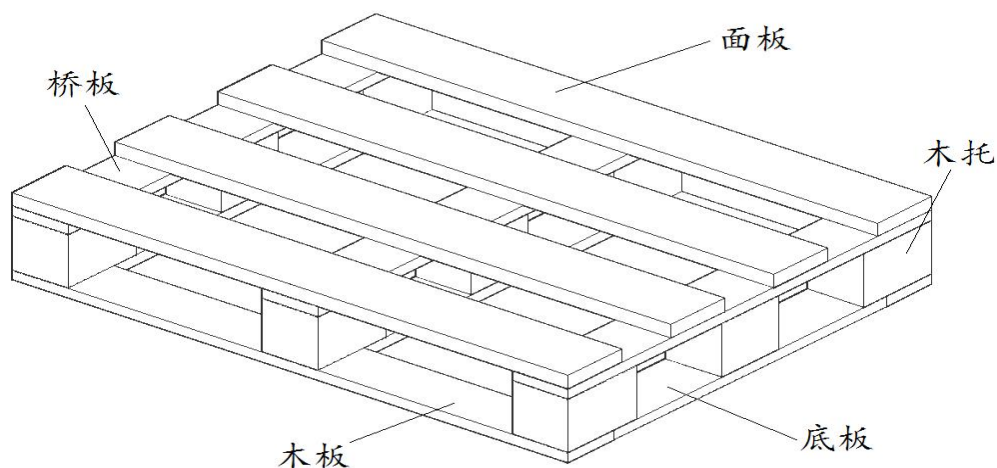


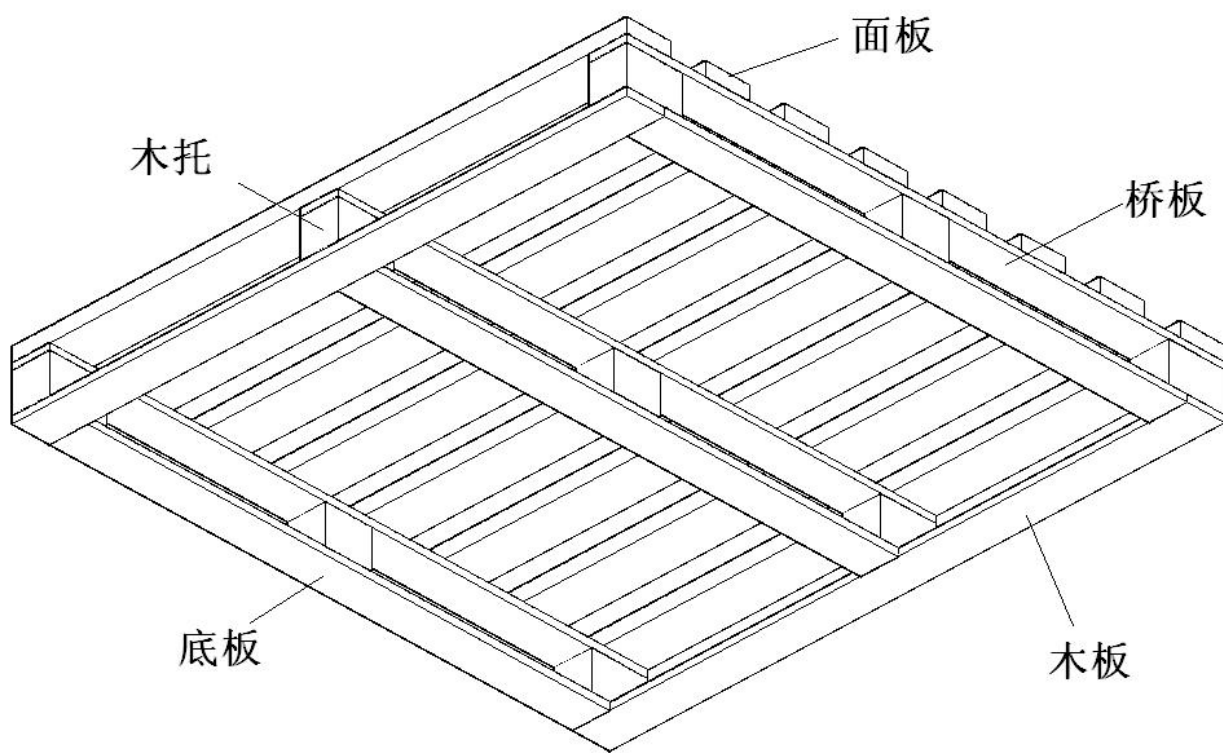
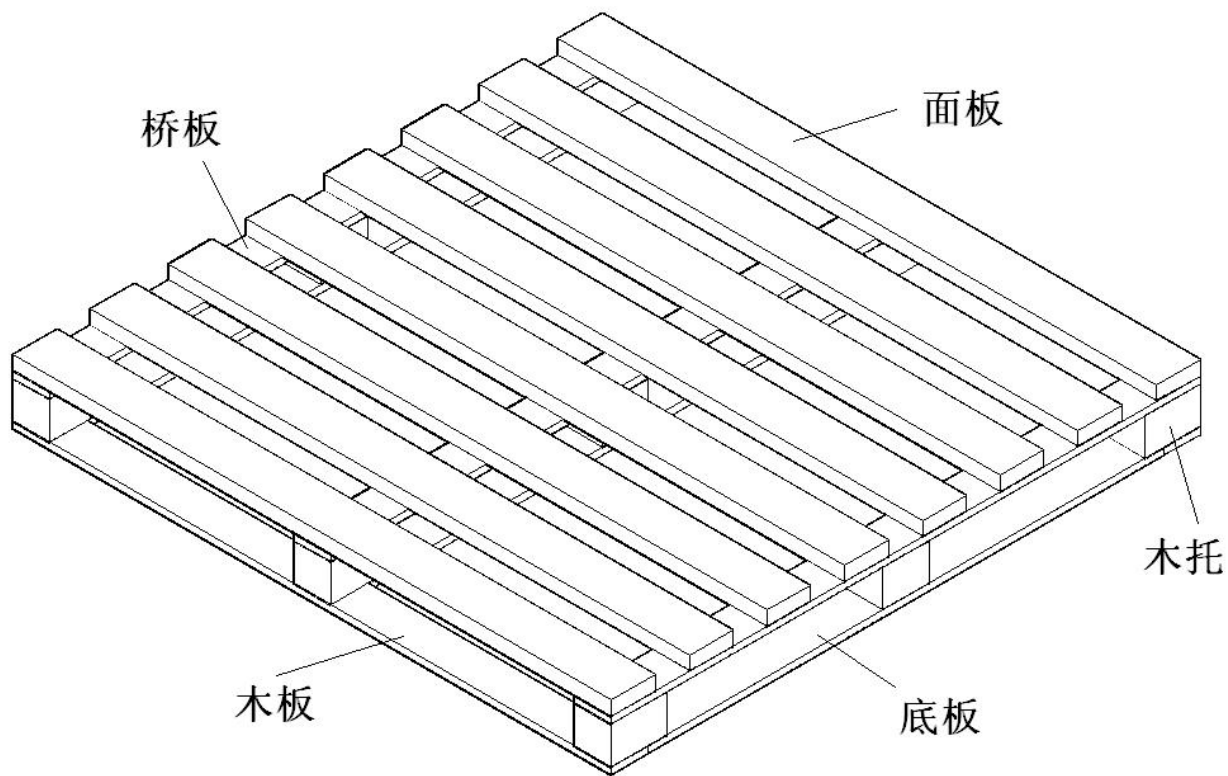


## 佛塑科技东方包装膜分公司

B2 型出口杂木地台板 (产品横置式) 64、52 规格

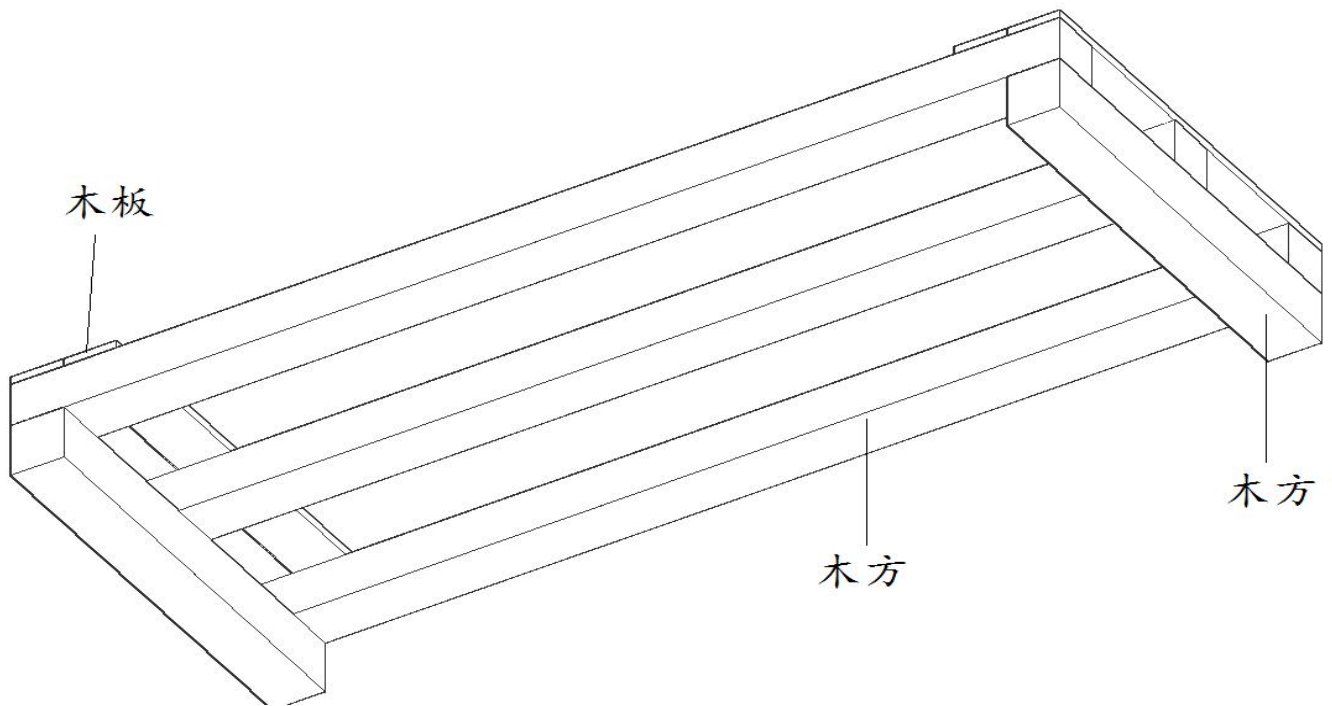
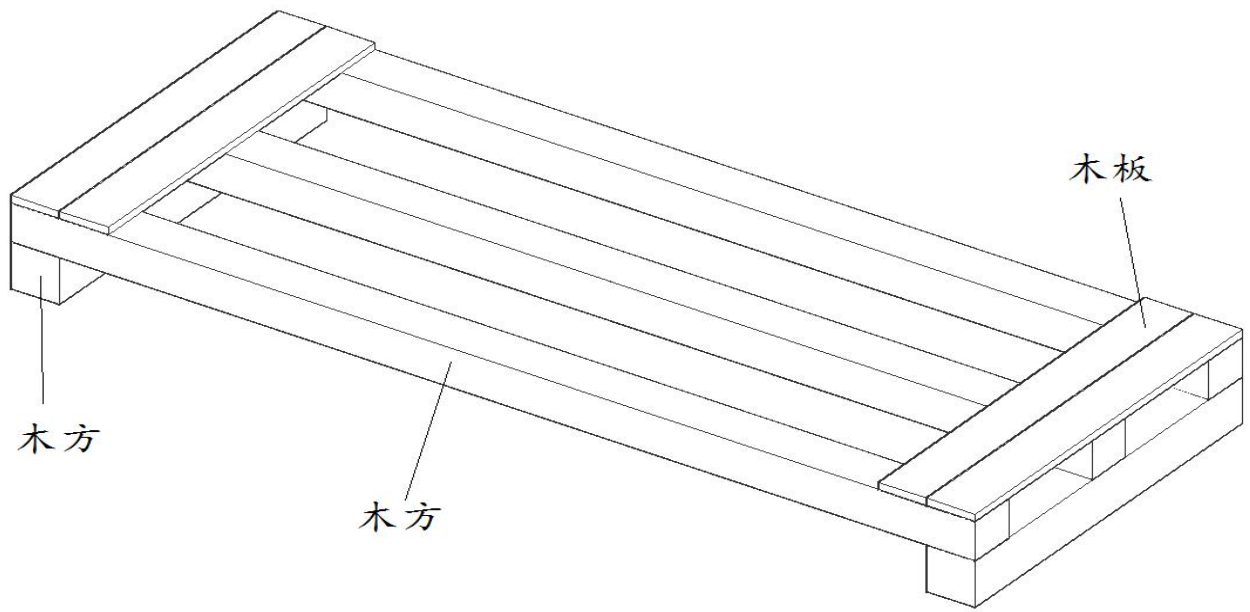
类别		64cm* (50~130) cm 四通, 4 件 9.5cm*3cm 面板				
规格		长 (cm)	宽 (cm)	高 (cm)	数量	叉车方向
托板	面板	(50~130)	9.5	3	4	(50~130)
	桥板	64	8	1.5	3	图号
	木托	10	8	8	3	B2
	木托	12	8	8	6	
	木板	(50~130)	8	1.5	2	
	底板	48	8	1.5	3	
类别		128cm* (50~130) cm 四通, 8 件 9.5cm*3cm 面板				
规格		长 (cm)	宽 (cm)	高 (cm)	数量	叉车方向
托板	面板	(50~130)	9.5	3	8	(50~130)
	桥板	128	8	1.5	3	图号
	木托	10	8	8	3	B2
	木托	12	8	8	6	
	木板	(50~130)	8	1.5	2	
	底板	112	8	1.5	3	

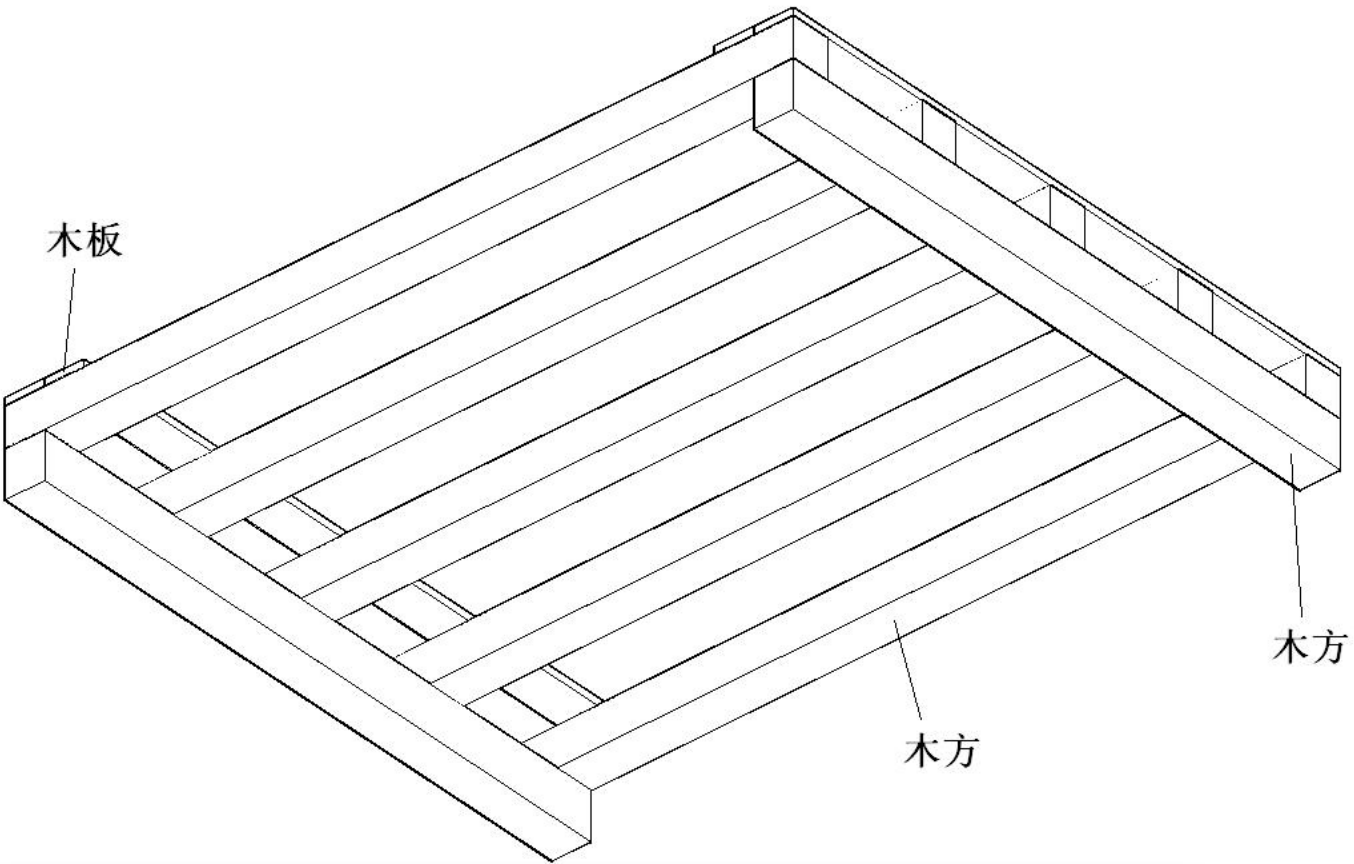
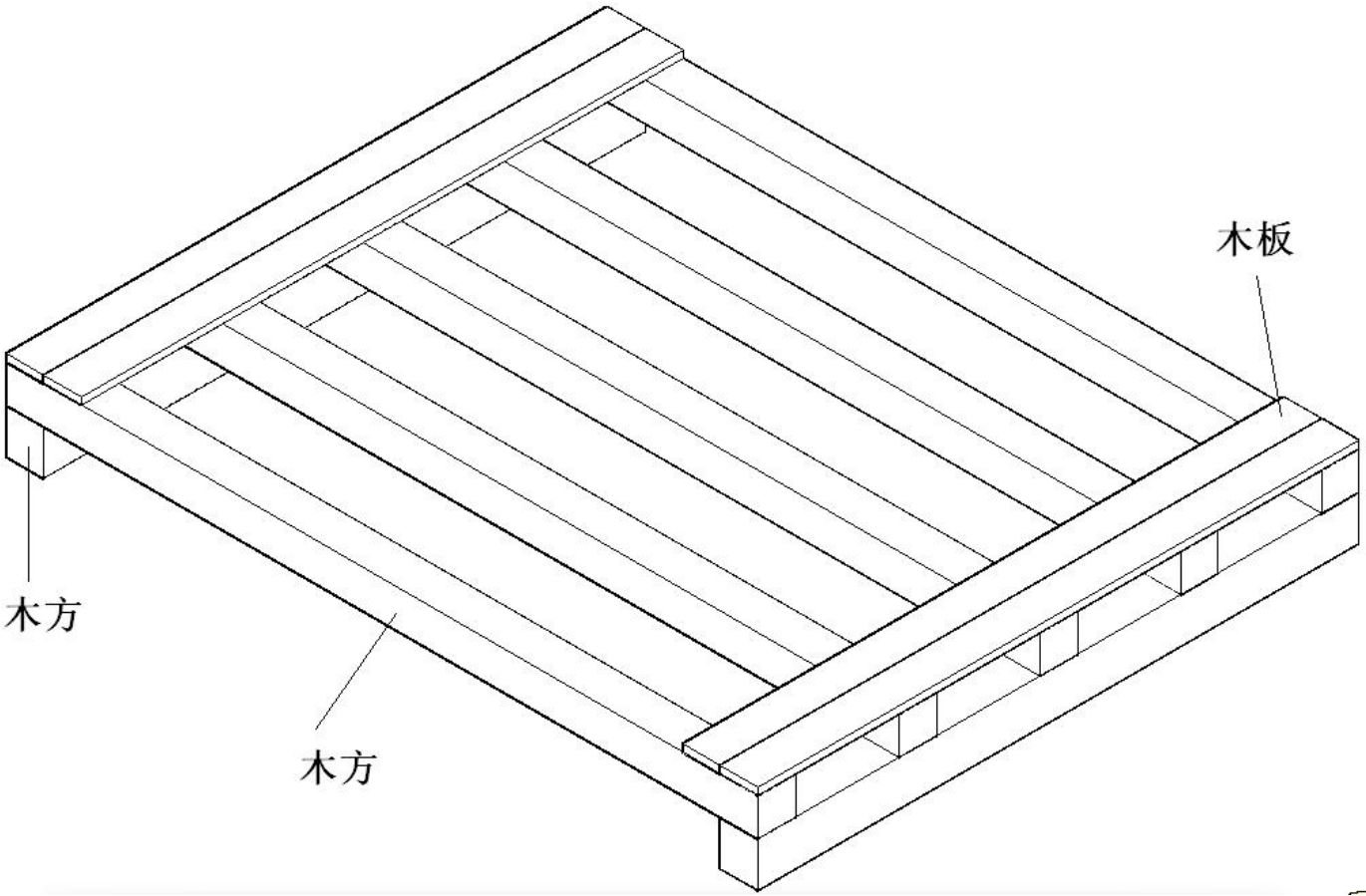


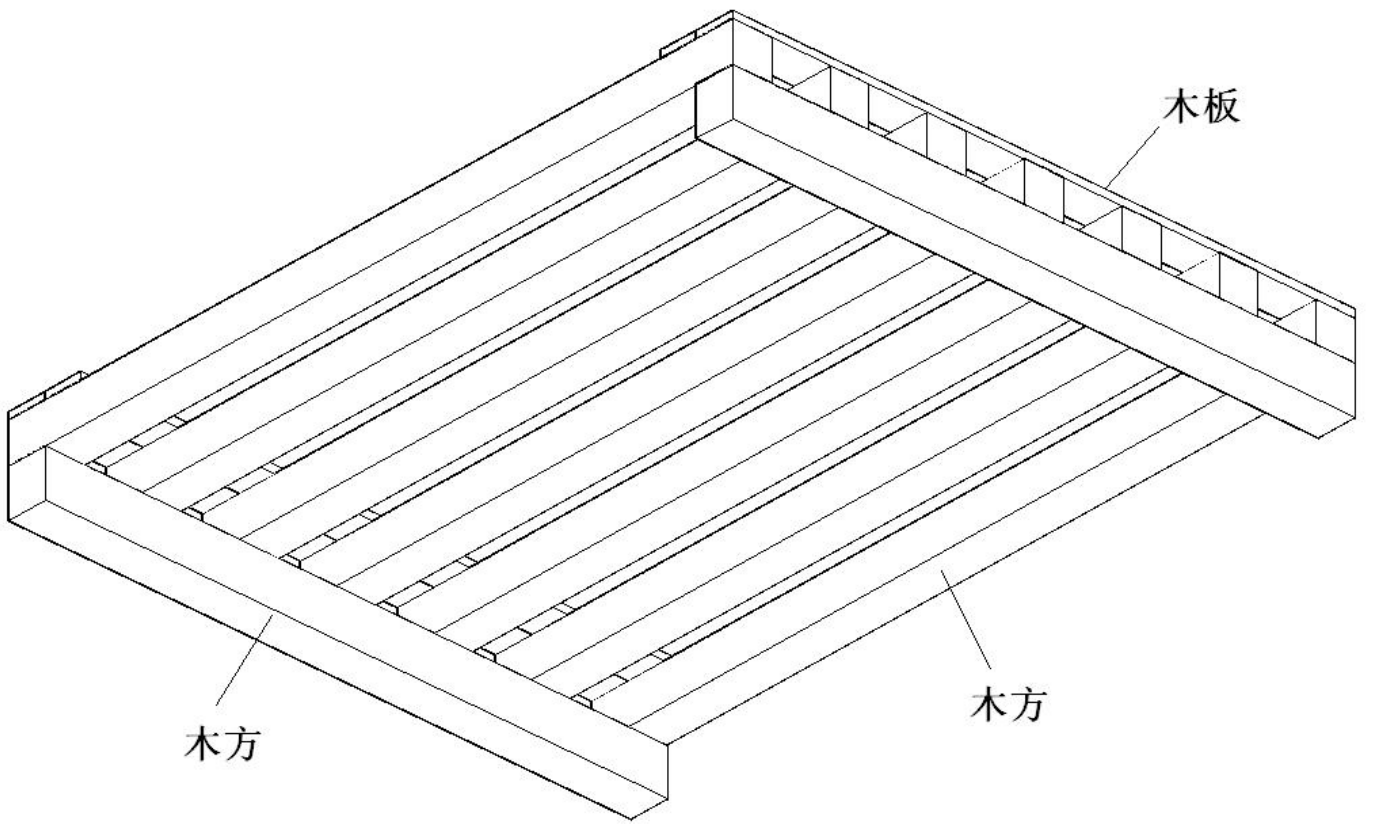
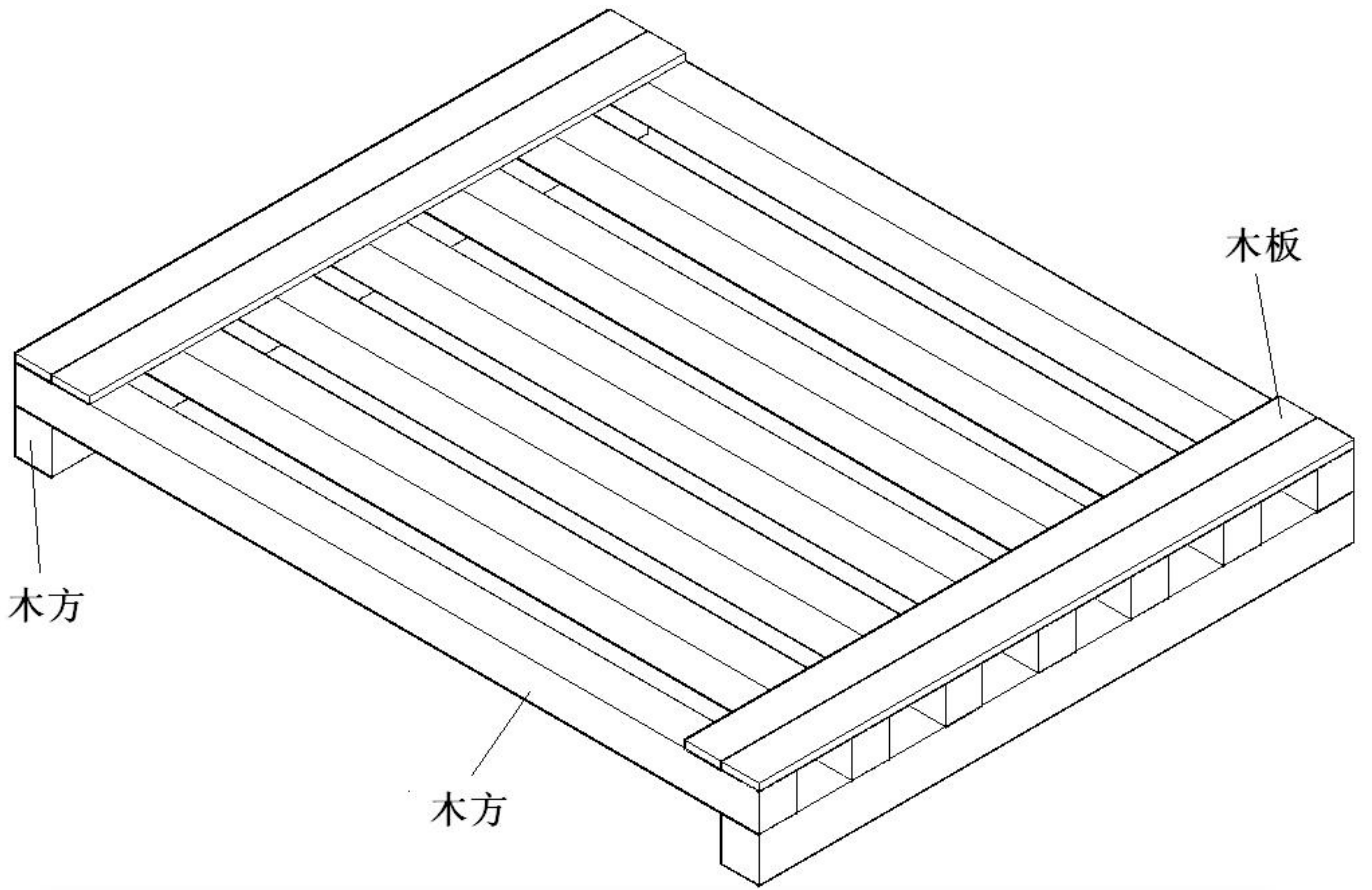


## 佛塑科技东方包装膜分公司

B3 型出口杂木地台板（产品横置式）						
类别		64cm*（135~160）cm 两通，3 条 8cm*8cm 木方				
规格		长(cm)	宽(cm)	高(cm)	数量	叉车方向
托板	木方	（135~160）	8	8	3	（135~160）
	木方	64	8	9.5	2	图号
	木板	64	8	1.5	4	B3
类别		64cm*（165~200）cm 两通，4 条 8cm*8cm 木方				
规格		长(cm)	宽(cm)	高(cm)	数量	叉车方向
托板	木方	（165~200）	8	8	4	（165~200）
	木方	64	8	9.5	2	图号
	木板	64	8	1.5	4	B3
恒升客户需按以下要求增加盖板、侧板						
盖板		（135~200）	52	1.2/1.8	1	材质：夹板
侧板		（135~200）	10	1.2/1.8	2	材质：夹板
类别		116cm*（135~160）cm 两通，5 条 8cm*8cm 木方				
规格		长(cm)	宽(cm)	高(cm)	数量	叉车方向
托板	木方	（135~160）	8	8	5	（135~160）
	木方	116	8	9.5	2	图号
	木板	116	8	1.5	4	B3
类别		116cm*（165~200）cm 两通，7 条 8cm*8cm 木方				
规格		长(cm)	宽(cm)	高(cm)	数量	叉车方向
托板	木方	（165~200）	8	8	7	（165~200）
	木方	116	8	9.5	2	图号
	木板	116	8	1.5	4	B3
116cm 规格按要求增加盖板、侧板						
规格		长(cm)	宽(cm)	高(cm)	数量	材质
盖板		（135~200）	116	1.8	1	夹板
侧板		（135~200）	116	1.8	2	夹板

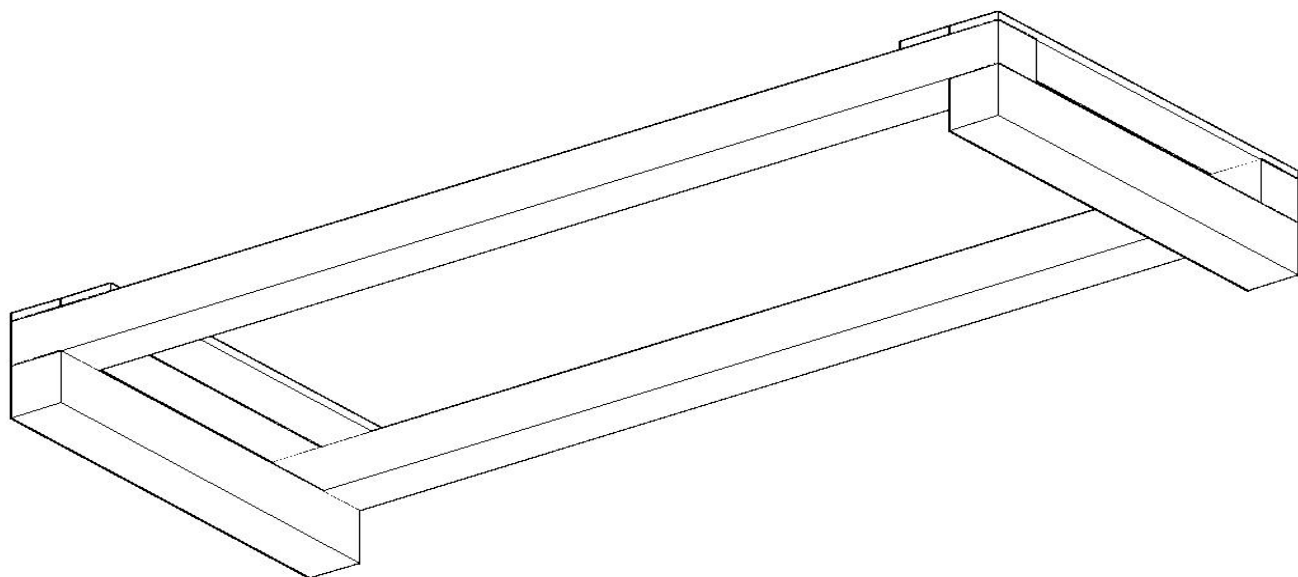
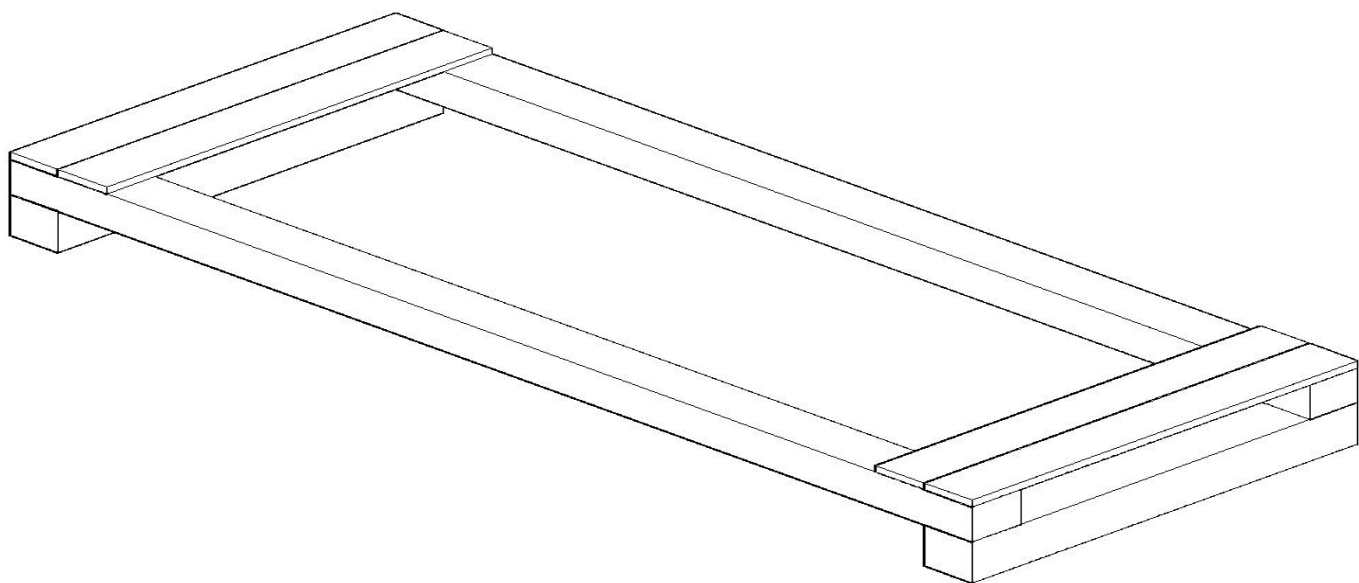


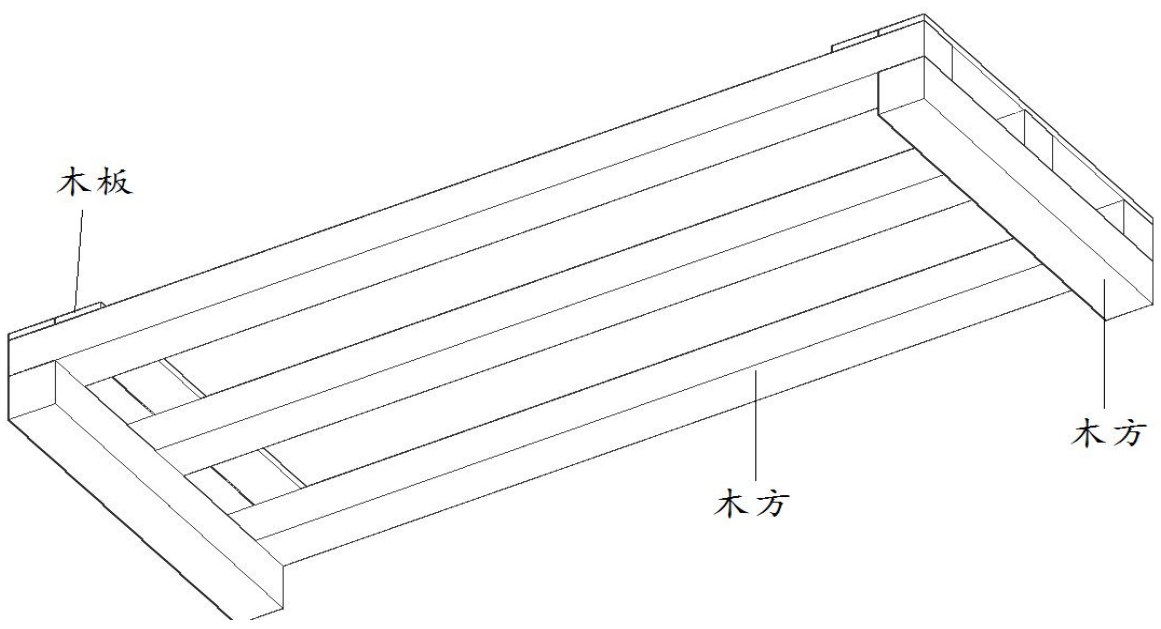
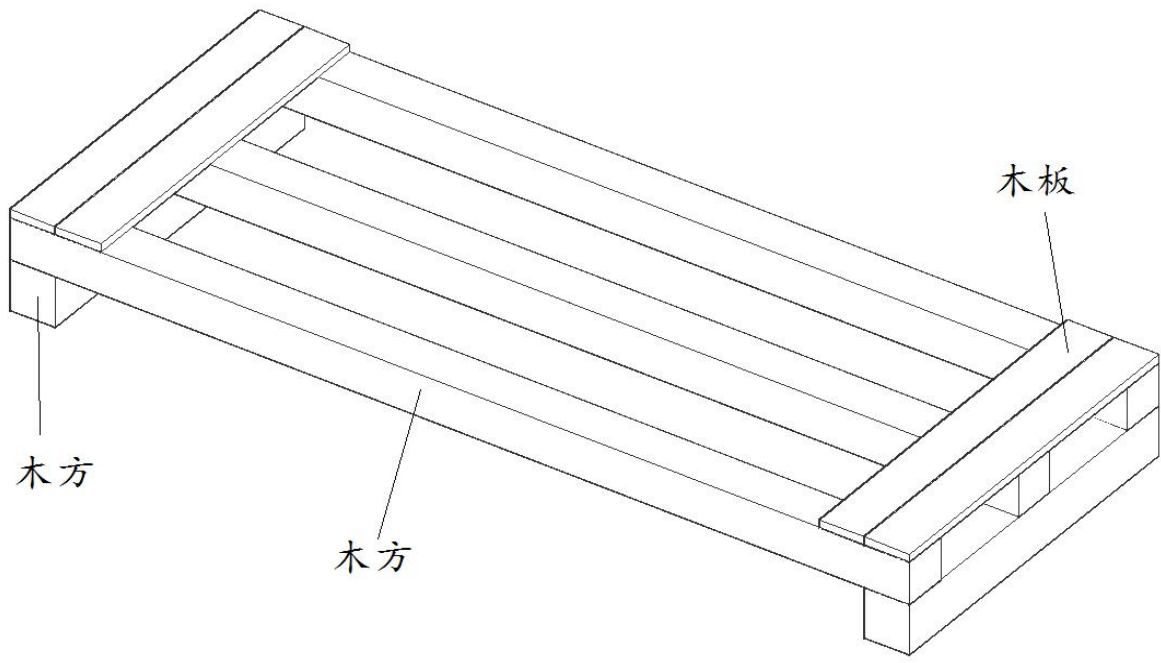




## 佛塑科技东方包装膜分公司

B4 型出口杂木地台板（产品横置式）						
类别		75cm*（70~100）cm 两通，2 条 8cm*8cm 木方				
规格		长(cm)	宽(cm)	高(cm)	数量	叉车方向
托板	木方	（70~100）	8	8	2	（70~100）
	木方	75	8	9.5	2	图号
	木板	75	8	1.5	4	B4
类别		75cm*（105~150）cm 两通，3 条 8cm*8cm 木方				
规格		长(cm)	宽(cm)	高(cm)	数量	叉车方向
托板	木方	（105~150）	8	8	3	（105~150）
	木方	75	8	9.5	2	图号
	木板	75	8	1.5	4	B4



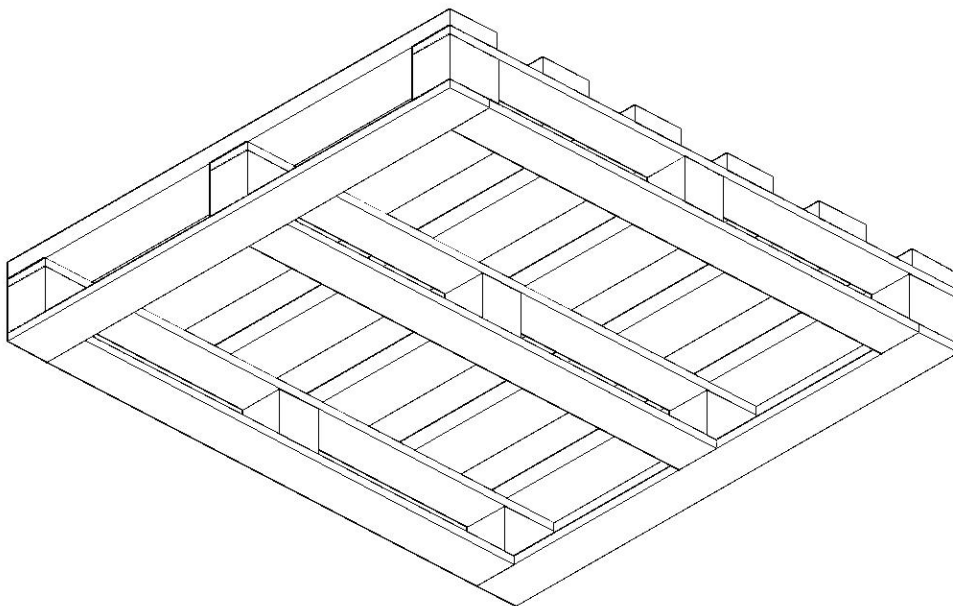
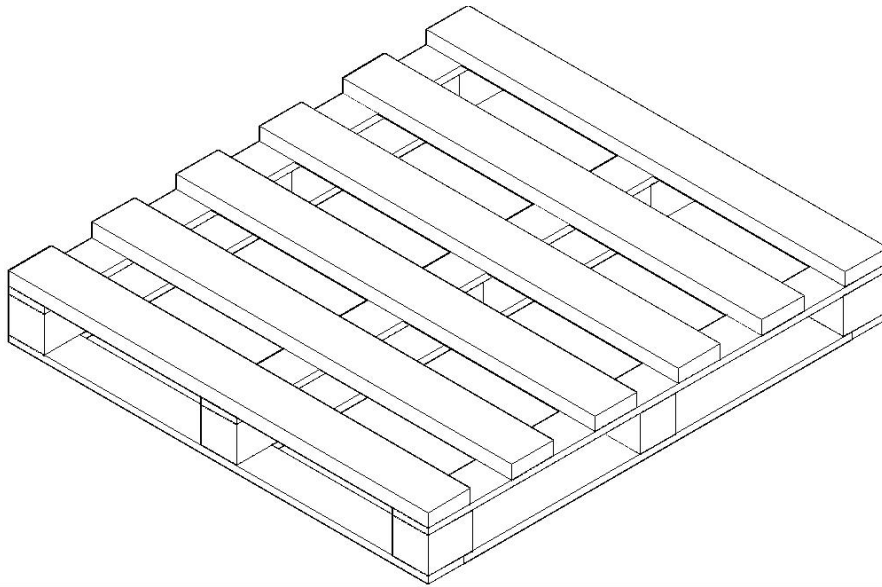




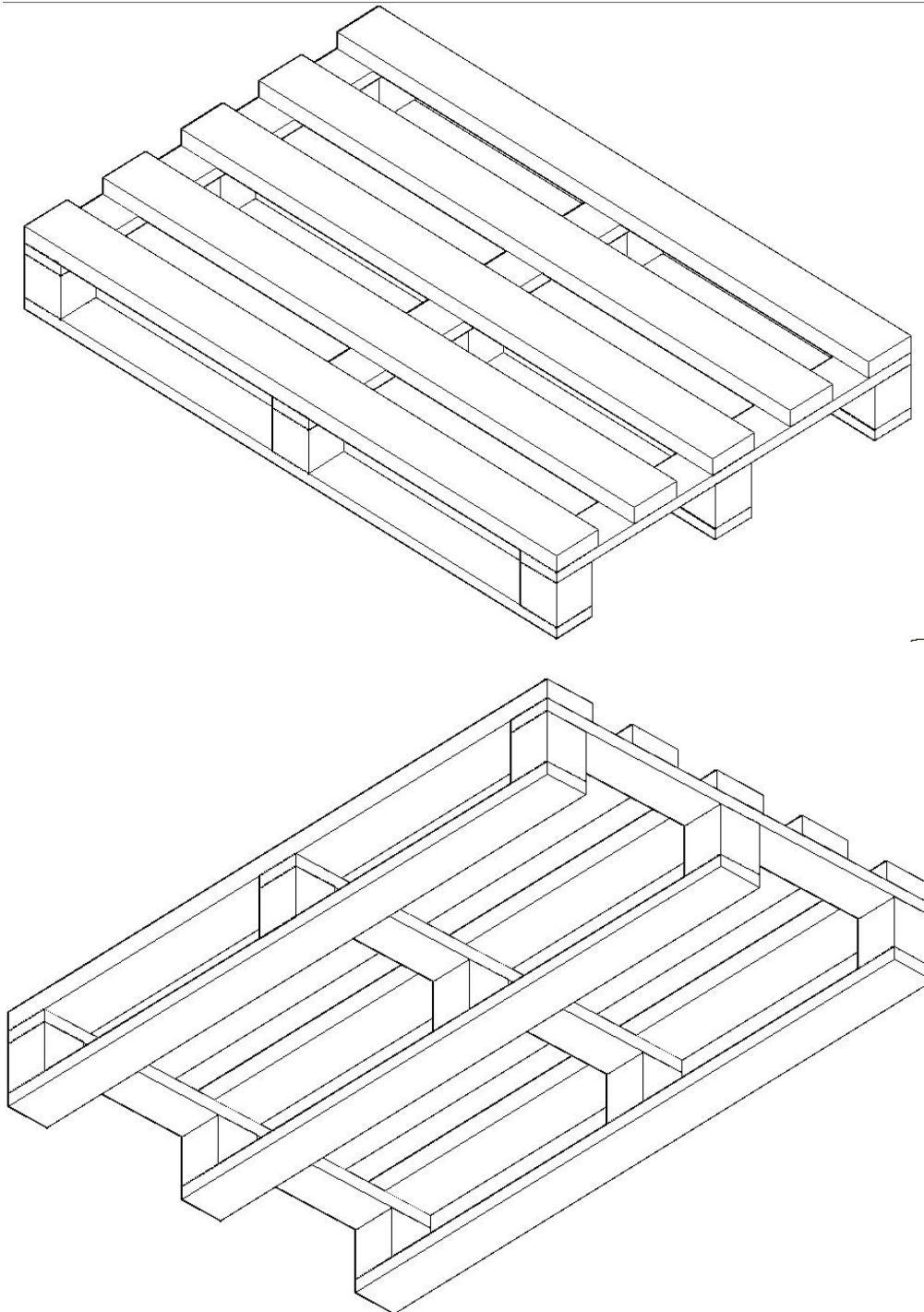
## 佛塑科技东方包装膜分公司

B5 型出口杂木地台板（产品横置式）（恒升客户）

类别		104cm* (95 ~130) cm 四通, 6 件 9.5cm*3cm 面板				
规格		长(cm)	宽(cm)	高(cm)	数量	叉车方向
托板	面板	(95~130)	9.5	3	6	(95~130)
	桥板	104	8	1.5	3	图号
	木托	10	8	8	3	B5
	木托	12	8	8	6	
	木板	(95~130)	8	1.5	2	
	底板	88	8	1.5	3	
盖板		(95~130)	104	1.2	1	材质: 夹板
侧板		(95~130)	10	1.8	2	材质: 夹板

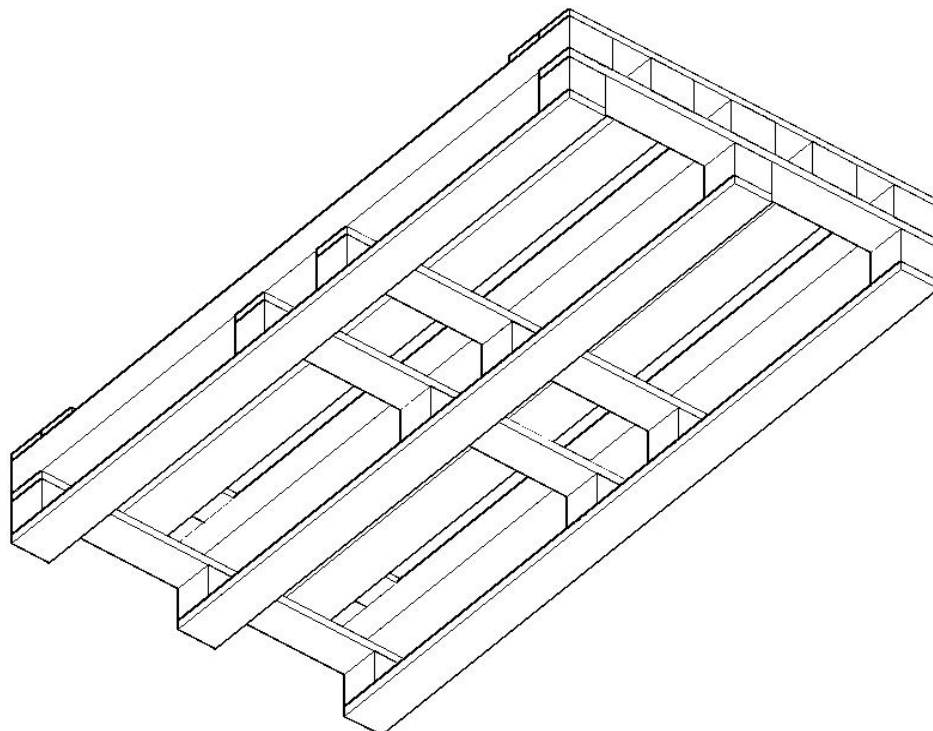
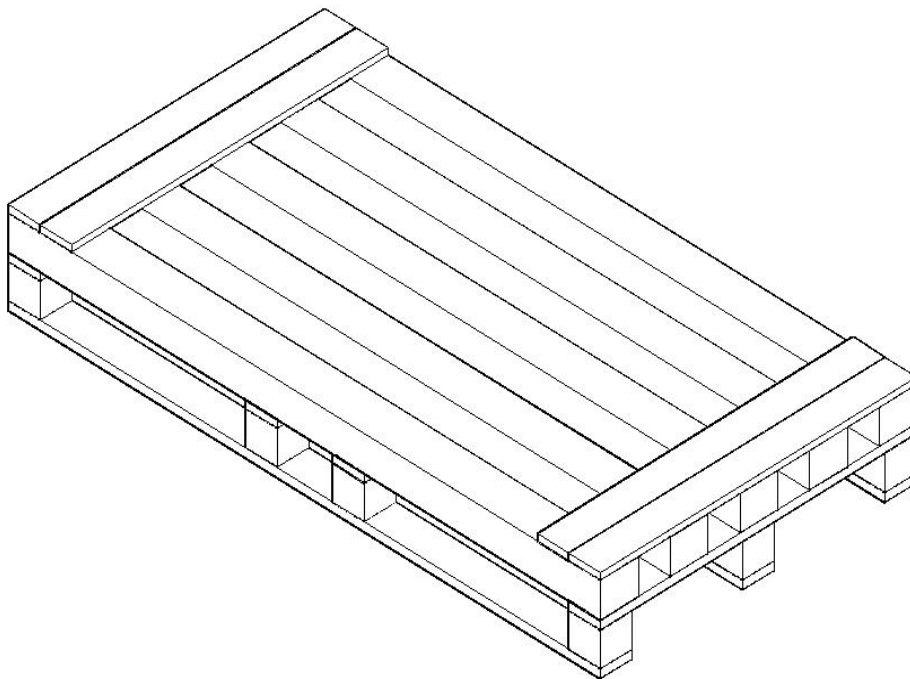


佛塑科技东方包装膜分公司出口杂木地台板（立体仓储-西班牙出口）					
规格	图号	型号		叉车方向	
80cm*(65cm-130cm)	B6	四通, 5件 9.5*3cm 面板		65-130	
类别	长(cm)	宽(cm)	高(cm)	数量	
地台板	面板	65-130cm	9.5	3	5
	桥板	80	8	2	3
	木托	8	8	8	9
	底板	65-130cm	8	2	3



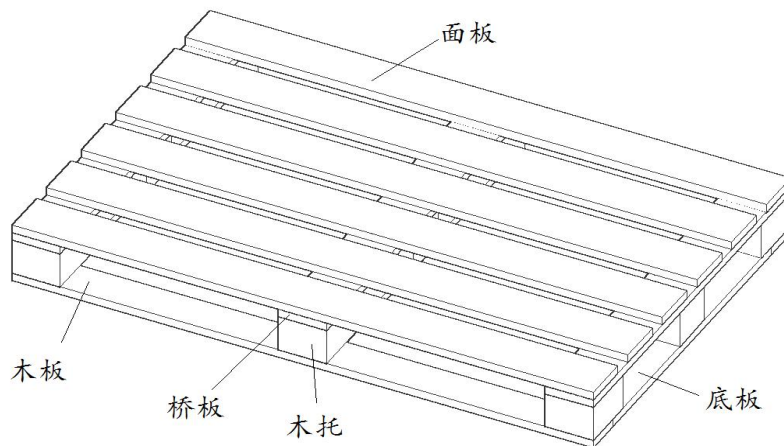
佛塑科技东方包装膜分公司出口杂木地台板（立体仓储-西班牙出口）

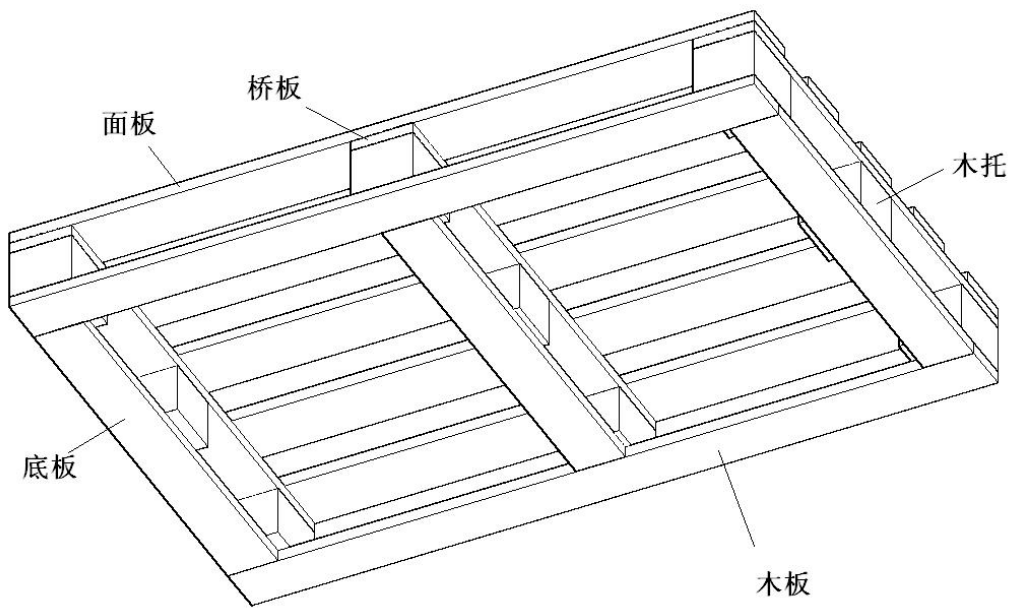
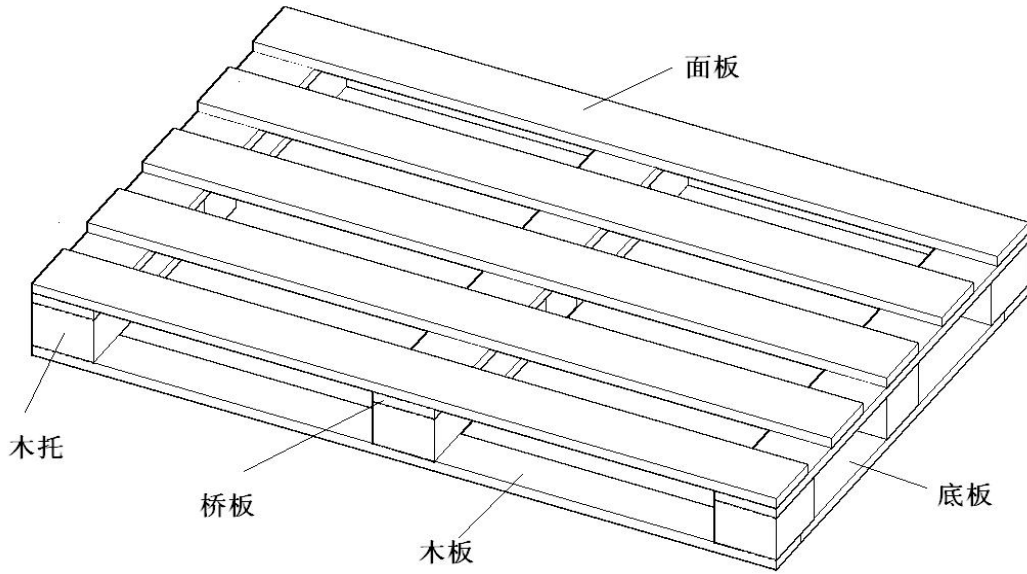
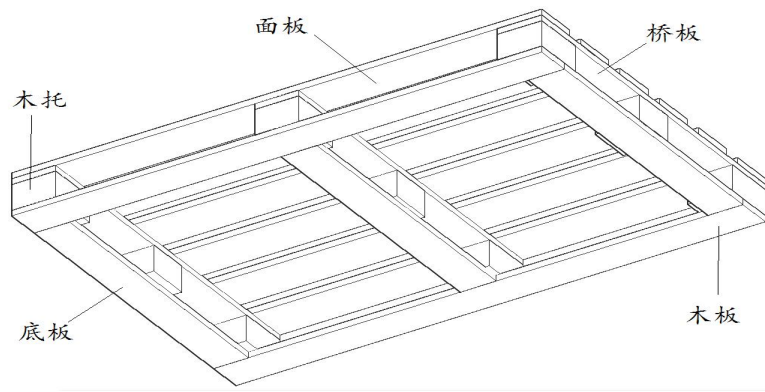
规格		图号	型号		叉车方向
80cm*(135-200cm)		B7	四通, 5条 8*8cm 木方		135-200
类别		长(cm)	宽(cm)	高(cm)	数量
地台板	面板	80	8	1.5	4
	桥板	80	8	2	4
	木托	8	8	8	12
	底板	135-200cm	8	2	3
	木方	135-200cm	8	8	5



## 佛塑科技东方包装膜分公司

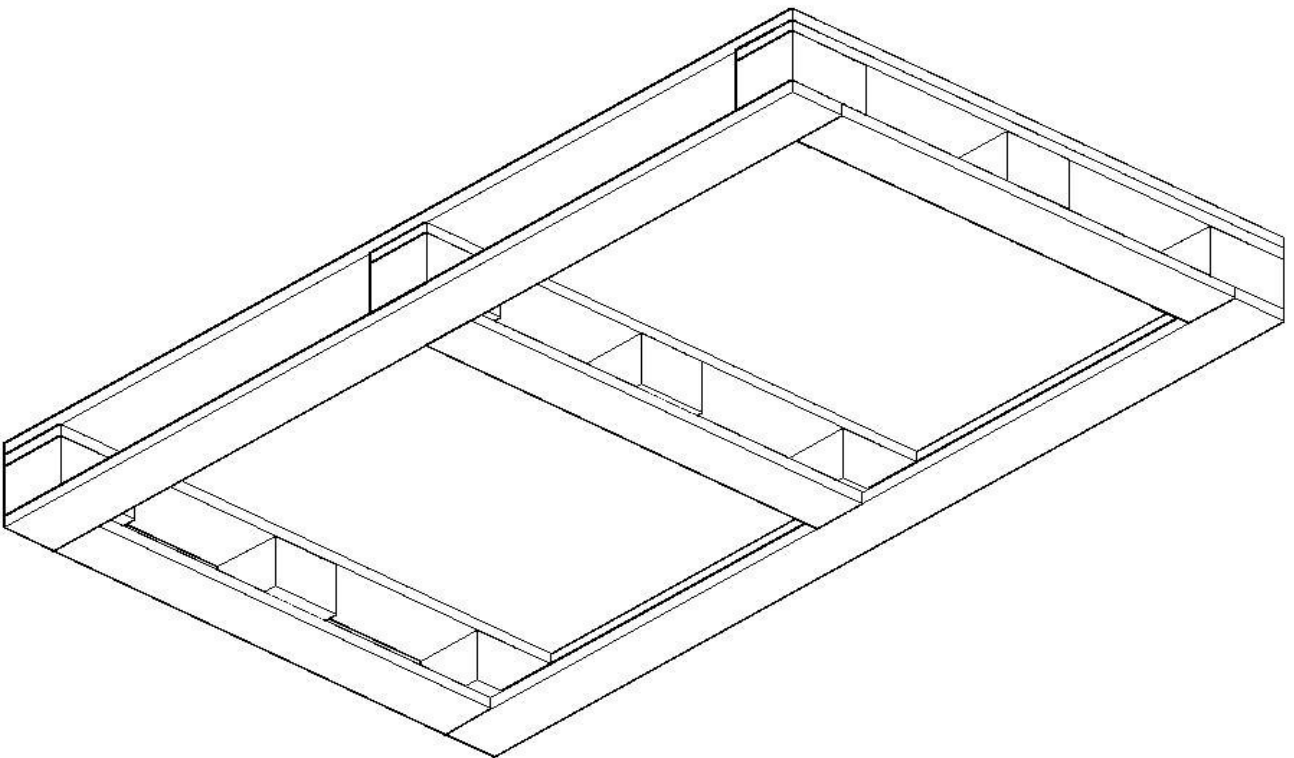
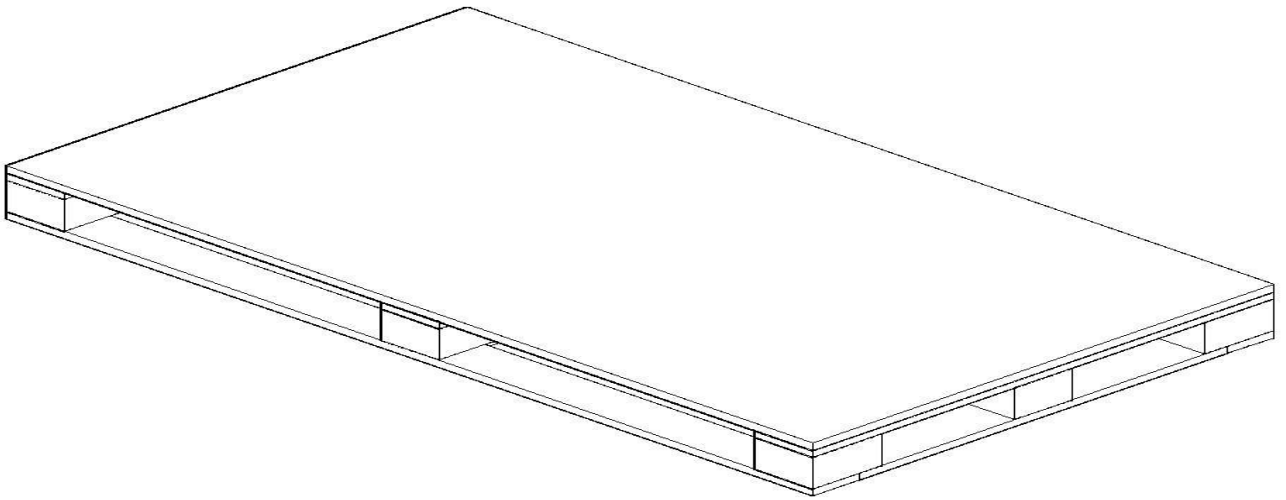
C1 型出口夹板地台板						
类别		121cm* (95~121) cm 四通, 8 件 10cm*1.8cm 面板				
规格		长(cm)	宽(cm)	高(cm)	数量	叉车方向
托板	面板	(95~121)	10	1.8	8	(95~121)
	桥板	121	10	1.8	3	图号
	木托	10	10	8	3	C1
	木托	12	10	8	6	
	木板	(95~121)	8	1.8	2	
	底板	105	8	1.8	3	
类别		80cm* (73~121) cm 四通, 6 件 10cm*1.8cm 面板				
规格		长(cm)	宽(cm)	高(cm)	数量	叉车方向
托板	面板	(73~121)	10	1.8	6	(73~121)
	桥板	80	10	1.8	3	图号
	木托	10	10	8	3	C1
	木托	12	10	8	6	
	木板	(73~121)	8	1.8	2	
	底板	64	8	1.8	3	
类别		(65~70) *121cm 四通, 5 件 10cm*1.8cm 面板				
规格		长(cm)	宽(cm)	高(cm)	数量	叉车方向
托板	面板	121	10	1.8	5	121
	桥板	(65~70)	10	1.8	3	图号
	木托	10	10	8	3	C1
	木托	12	10	8	6	
	木板	121	8	1.8	2	
	底板	(49~54)	8	1.8	3	





## 佛塑科技东方包装膜分公司

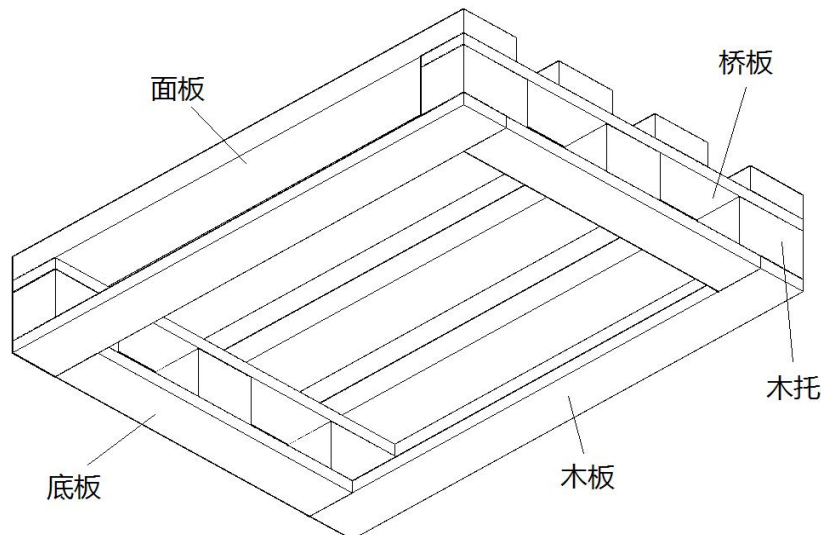
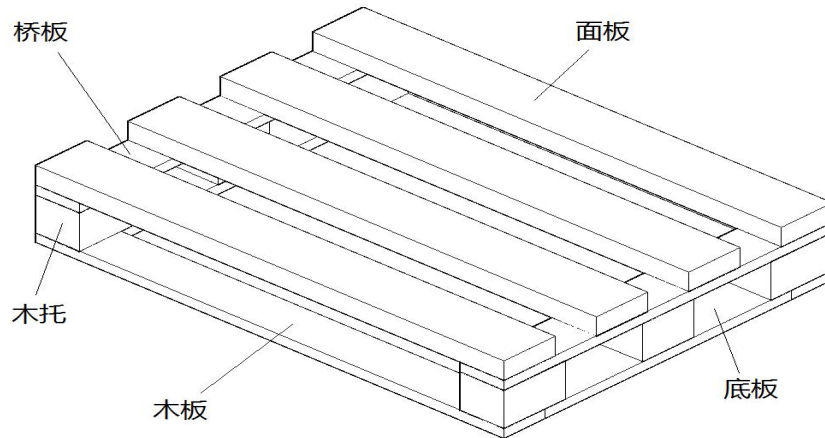
C2 型出口夹板地台板						
类别		80cm* (130~140) cm 四通, 1 件 80cm*130cm*1.8cm 面板 H				
规格		长(cm)	宽(cm)	高(cm)	数量	叉车方向
托板	面板	(130~140)	80	1.8	1	(130~140)
	桥板	80	10	1.8	3	图号
	木托	10	10	8	3	C2
	木托	12	10	8	6	
	木板	(130~140)	8	1.8	2	
	底板	64	8	1.8	3	

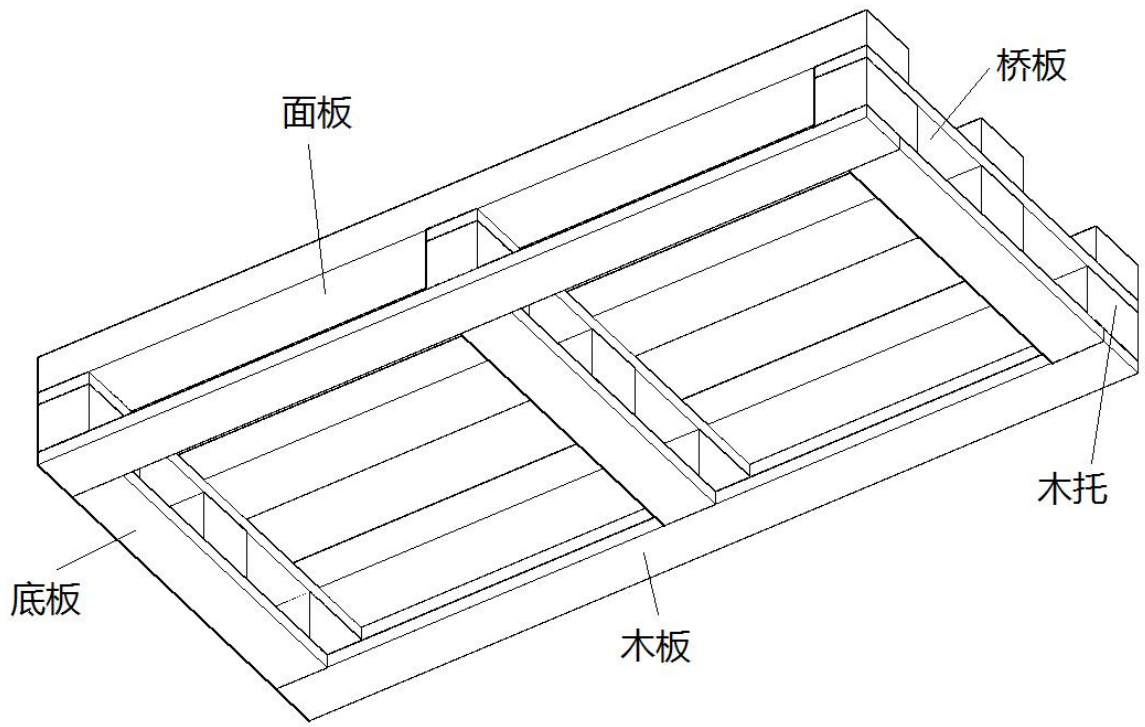
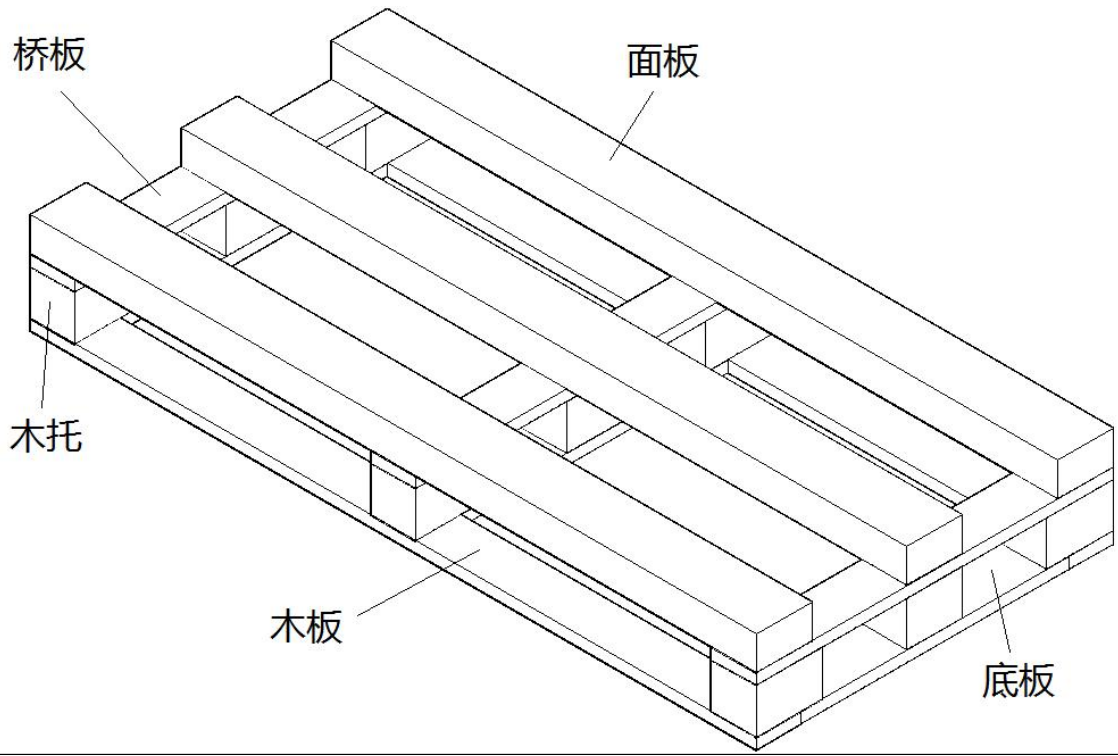


## 佛塑科技东方包装膜分公司

C3 型出口夹板地台板 (52、64、75 规格)

类别		64cm* (65~80) cm 四通, 4 条 10*3.6cm 面板				
规格		长(cm)	宽(cm)	高(cm)	数量	叉车方向
托板	面板	(65~80)	10	4	4	(65~80)
	桥板	64	8	2	2	图号
	木托	10	8	8	2	C3
	木托	12	8	8	4	
	木板	(65~80)	8	2	2	
	底板	48	8	2	2	
类别		64cm* (85~130) cm 四通, 3 条 10*5.4cm 木方				
规格		长(cm)	宽(cm)	高(cm)	数量	叉车方向
托板	面板	(85~130)	10	6	3	(85~130)
	桥板	64	8	2	3	图号
	木托	10	8	8	3	C3
	木托	12	8	8	6	
	木板	(85~130)	8	2	2	
	底板	48	8	2	3	

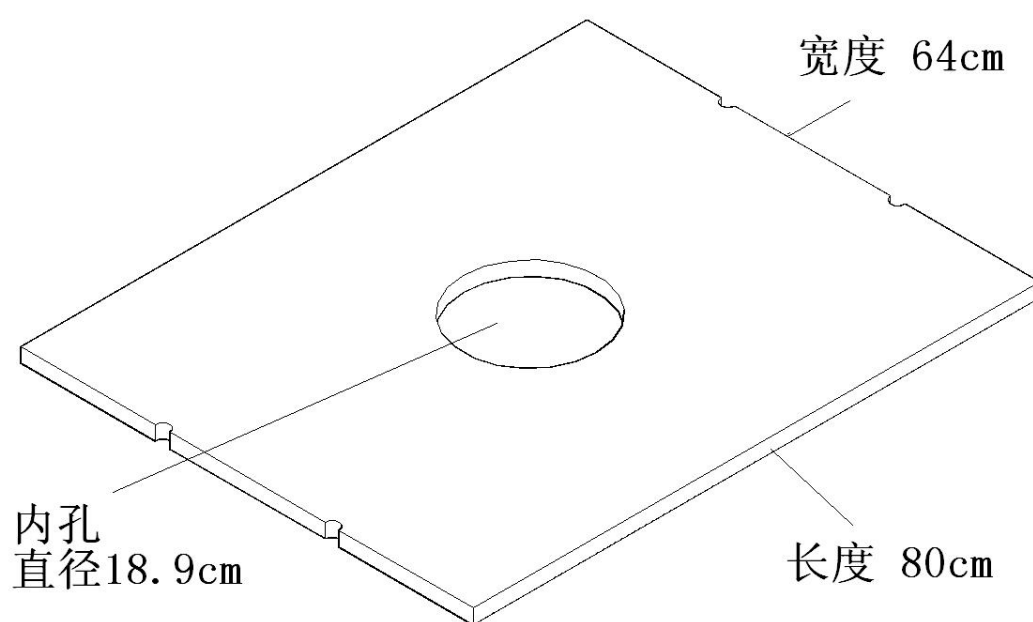
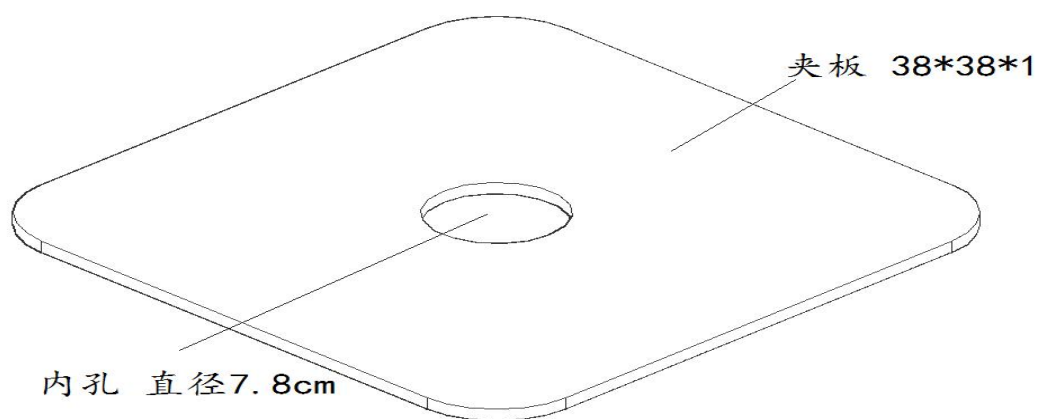


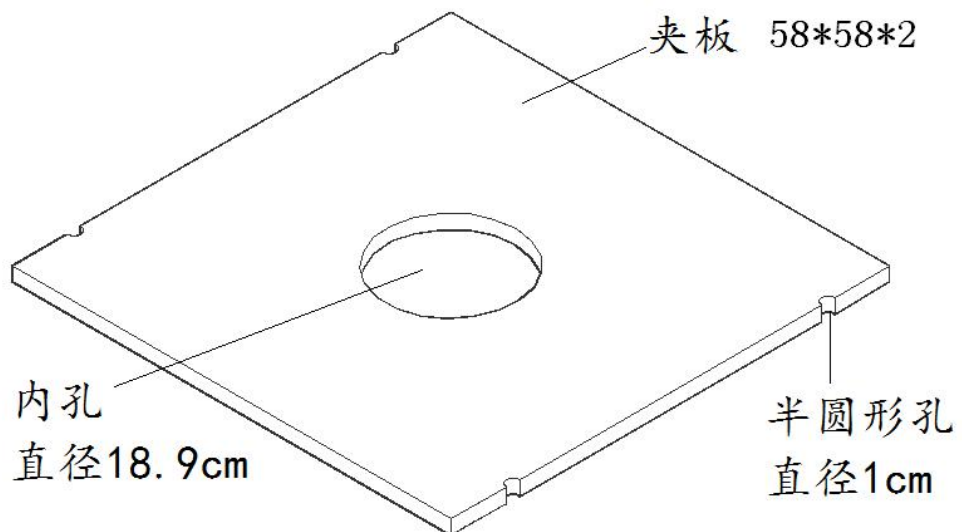
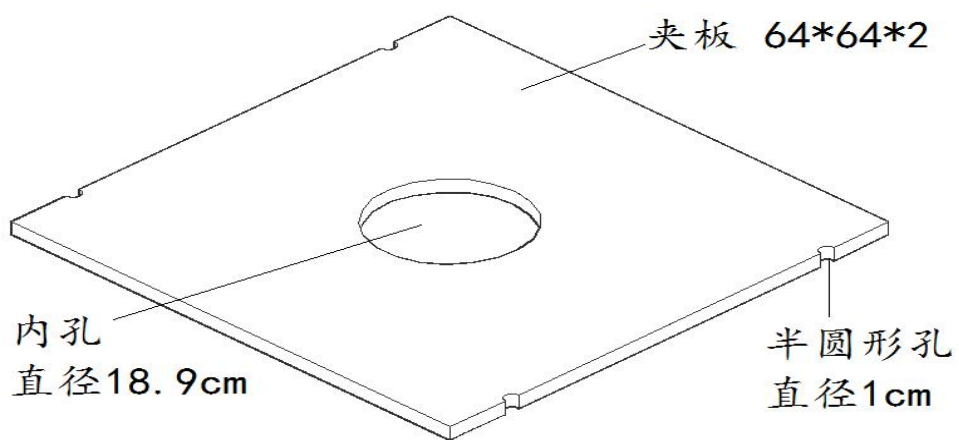
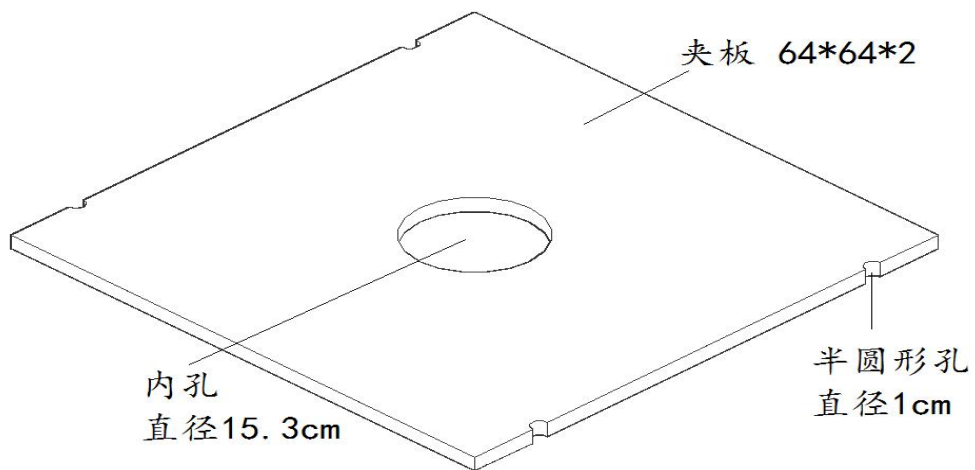




## 佛塑科技东方包装膜分公司

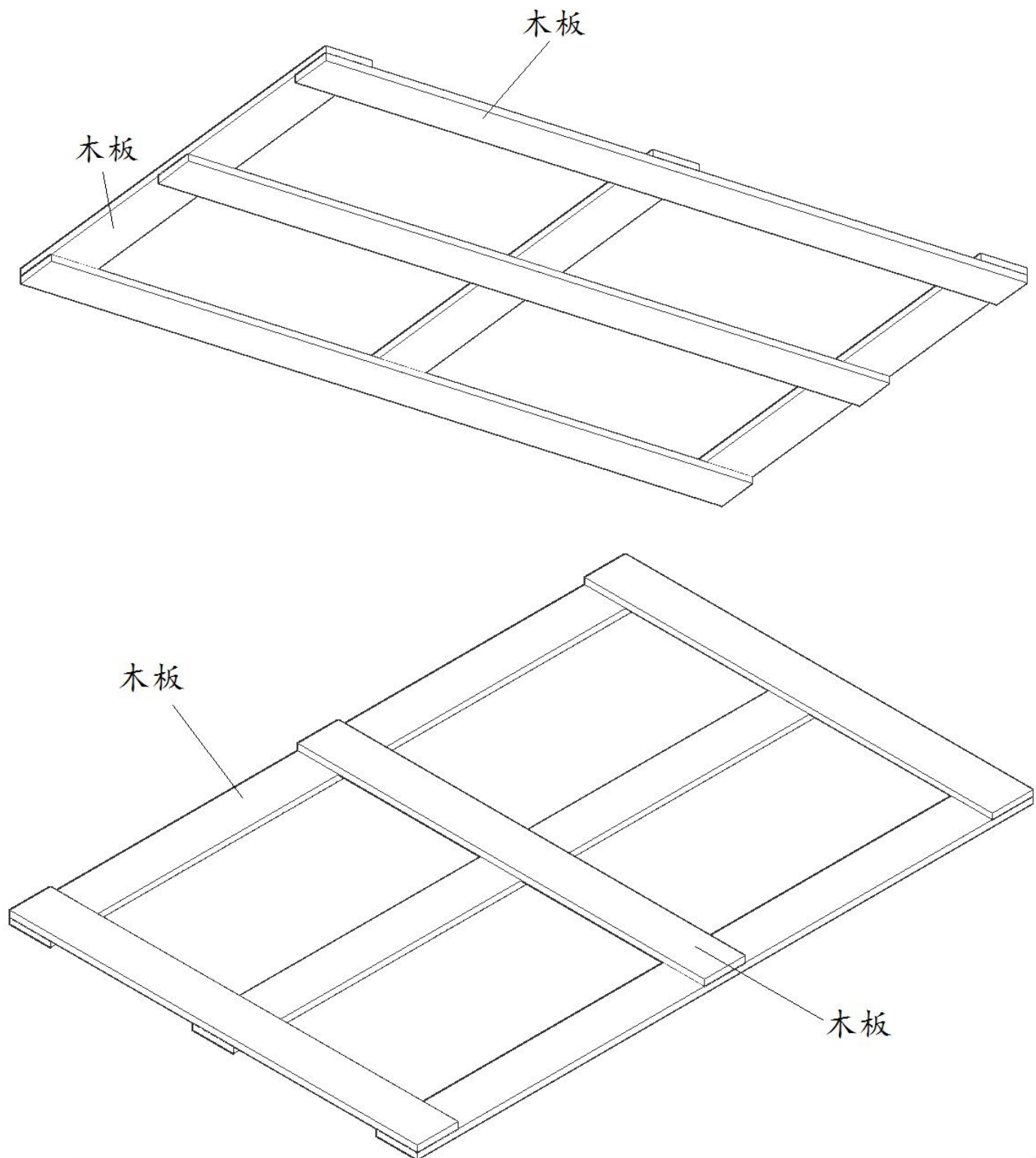
D 开孔夹板						
图号	规格	长度 (cm)	宽度 (cm)	厚度 (cm)	内孔直径 (cm)	类别
D1	38*38*1	38	38	1	7.8	圆角
D1	32*32*1.8	32	32	1.8	7.8	直角
D1	52*52*1.8	52	52	1.8	7.8	直角
D2	58*58*2	58	58	2	18.9	直角
D2	64*64*2	64	64	2	18.9	直角
D2	64*64*2	64	64	2	15.3	直角
D2	52*52*1.8	52	52	1.8	18.9	直角
D2	75*75*2	75	75	2	18.9	直角
D3	80*64*2	80	64	2	18.9	直角





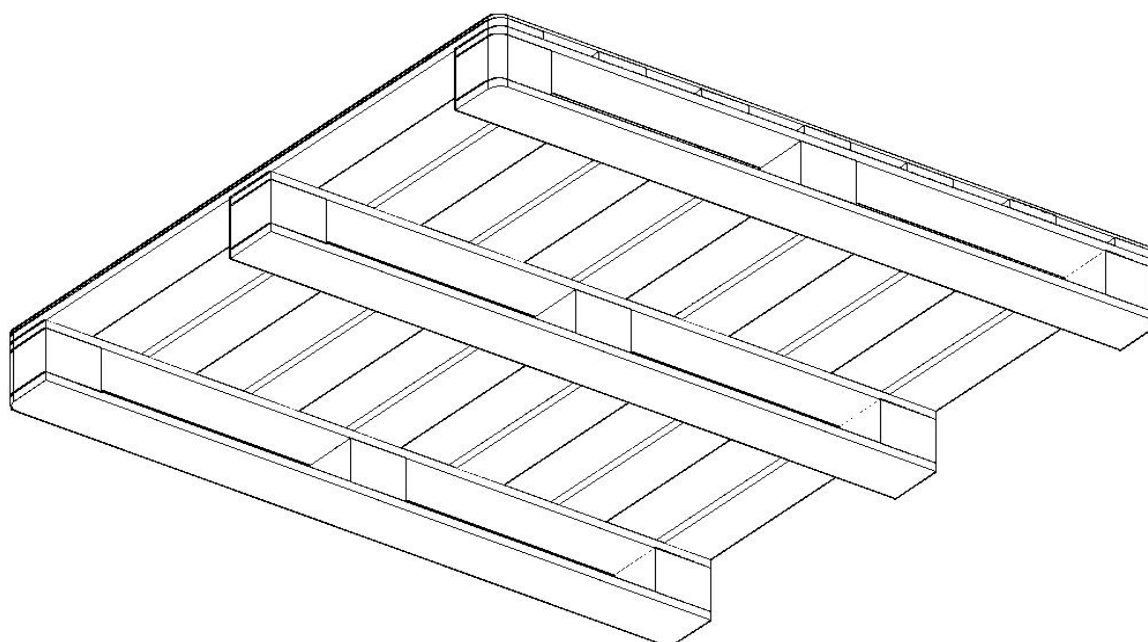
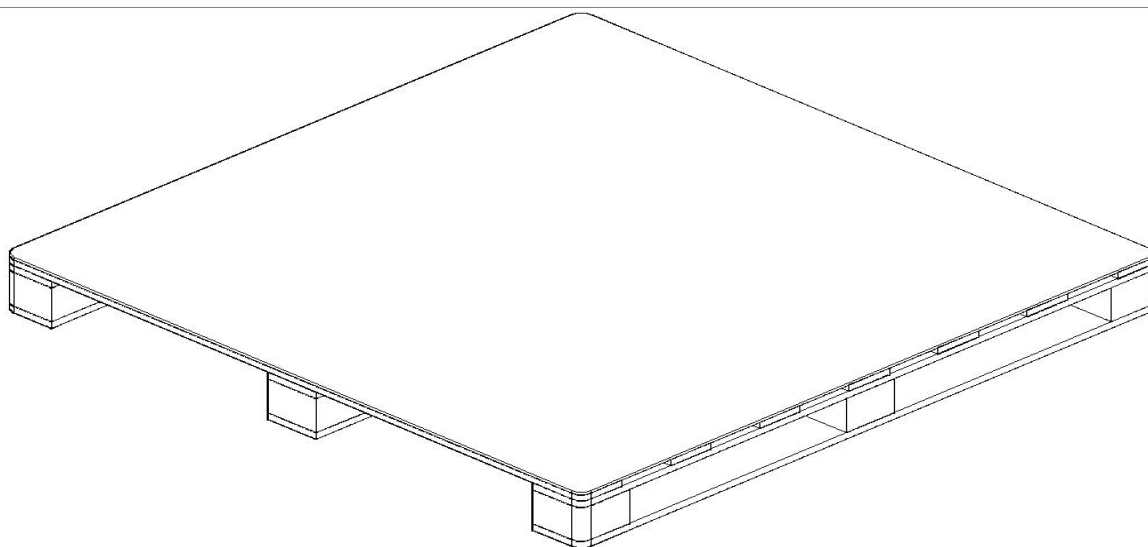
## 佛塑科技东方包装膜分公司

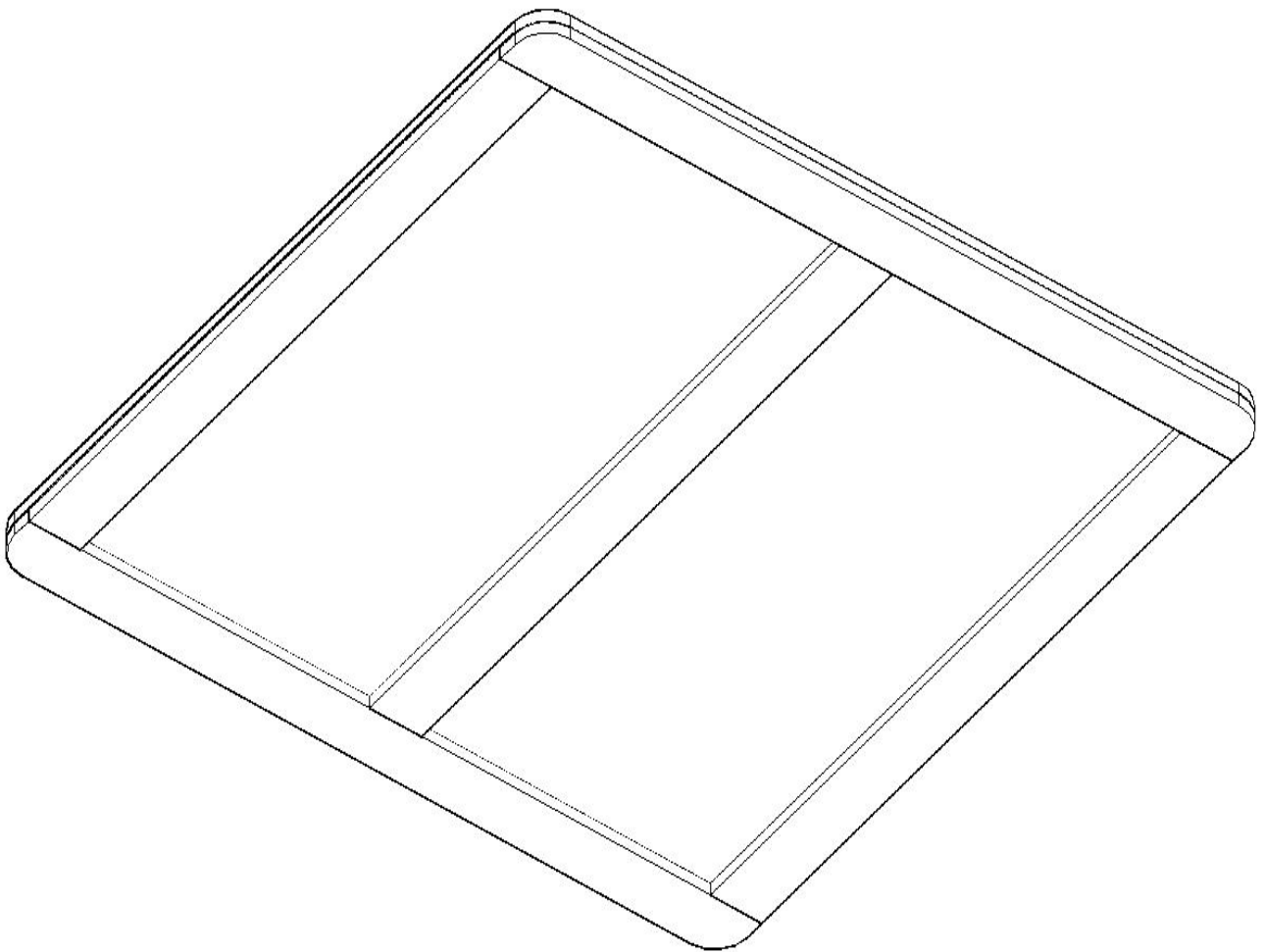
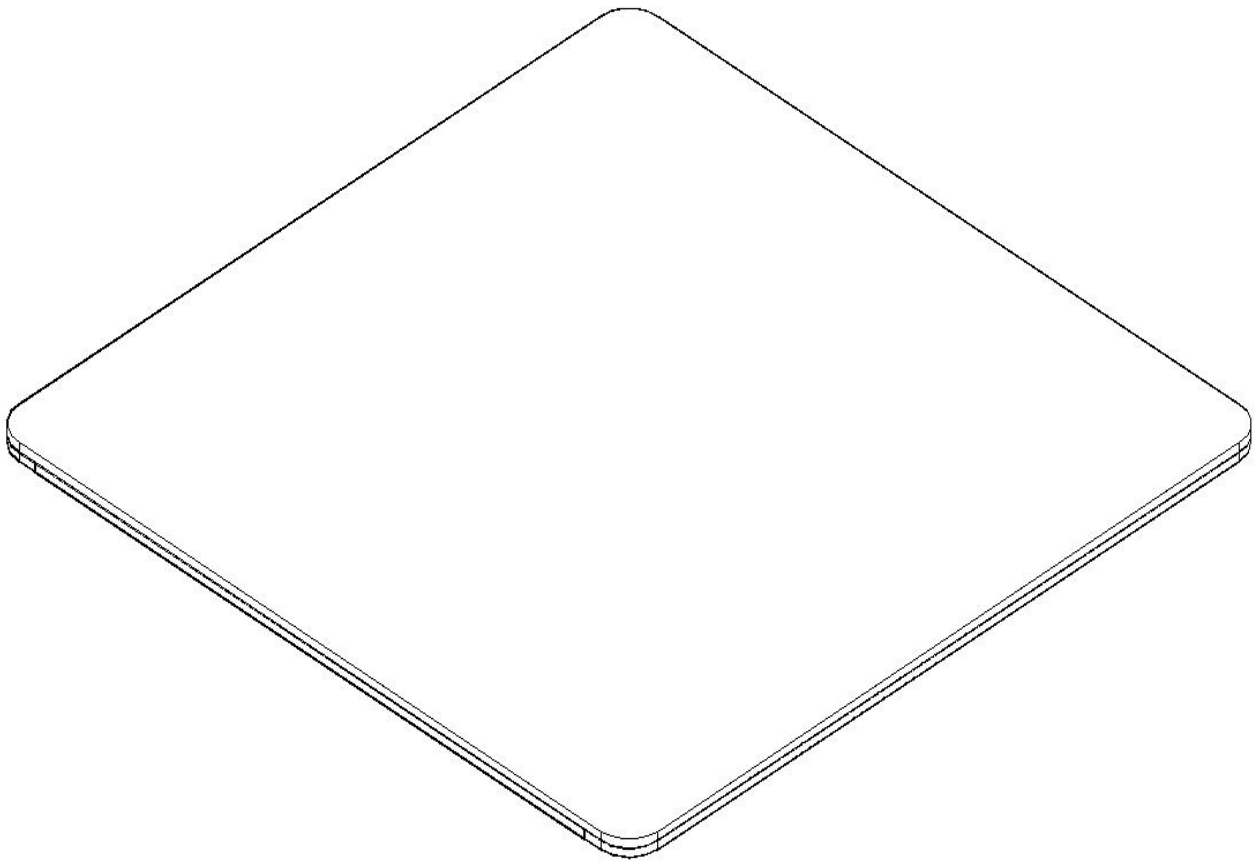
E1 型出口盖板						
类别		95*121 出口盖板				
规格		长(cm)	宽(cm)	高(cm)	数量	材质
盖板	木板	121	8	1.5	3	木板
	木板	92	8	1.5	3	图号: E1



## 佛塑科技东方包装膜分公司烟膜线产品木制包装物

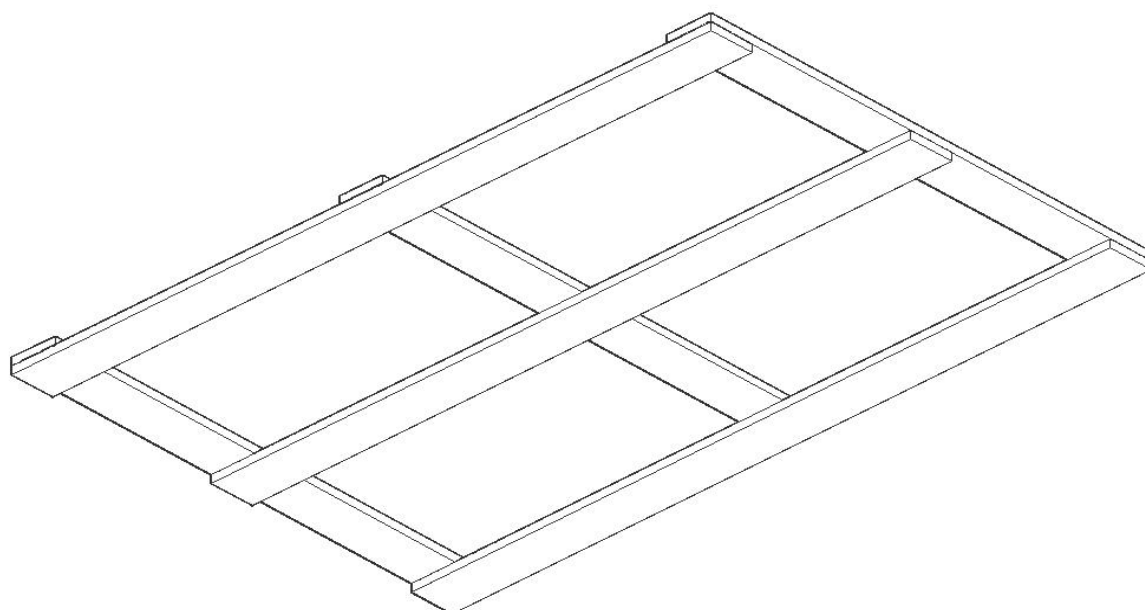
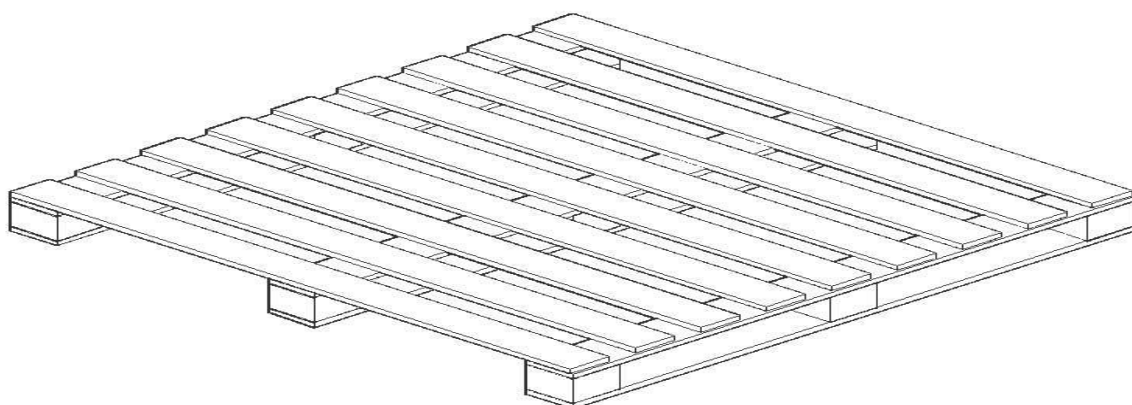
佛塑科技东方包装膜分公司常规杂木地台板、夹板盖板			
规格	图号	型号	叉车方向
114*114	F1	圆角两通, 7件 8*1.5cm 面板	114
类别	长(cm)	宽(cm)	高(cm)
托板	夹板	114	114
	面板	114	8
	桥板	114	9.5
	木托	9.5	9.5
盖板	夹板	114	114
	夹板	114	8





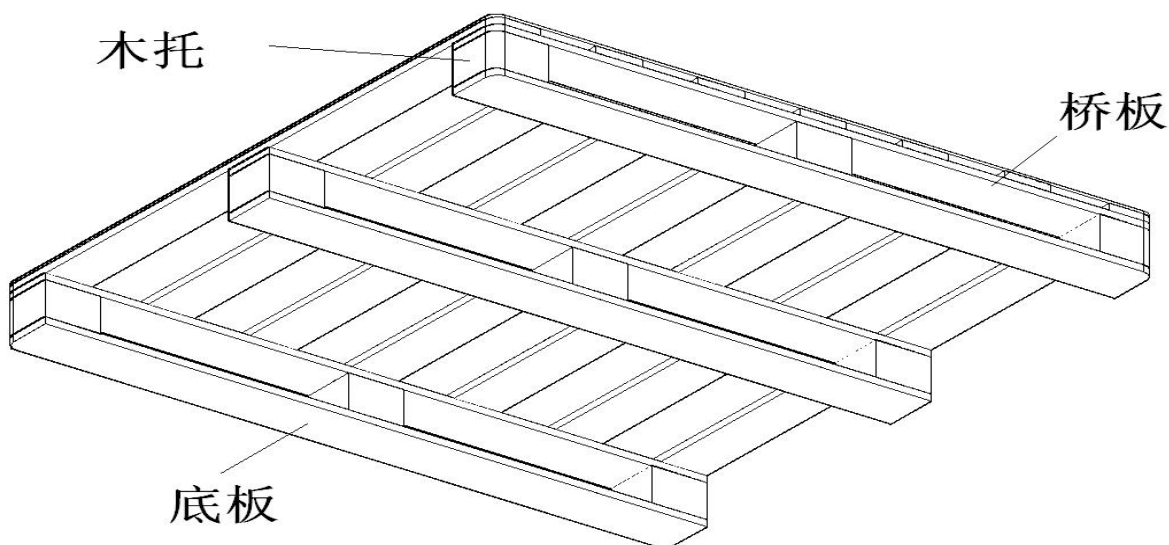
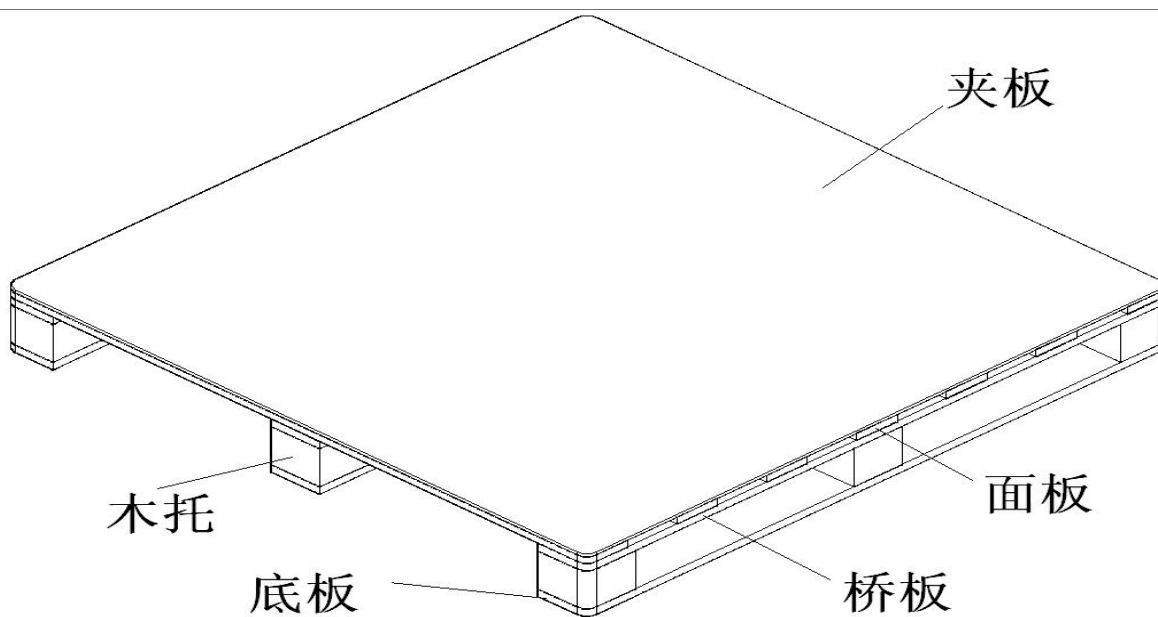
佛塑科技东方包装膜分公司常规杂木地台板、盖板

规格	图号	型号	叉车方向	
130*86	F2	两通, 9件 8*1.5cm 面板	130	
120*100	F2	两通, 9件 8*1.5cm 面板	120	
135*90	F2	两通, 9件 8*1.5cm 面板	135	
135*95	F2	两通, 9件 8*1.5cm 面板	135	
类别 (130*86 规格)		长(cm)	宽(cm)	高(cm)
托板	面板	130	8	1.5
	桥板	86	8	1.5
	木托	9.5	9.5	8
盖板	木板	130	8	1.5
	木板	86	8	1.5
类别 (135*95 规格)		长(cm)	宽(cm)	高(cm)
托板	面板	135	8	1.5
	桥板	95	8	1.5
	木托	9.5	9.5	8
盖板	木板	135	8	1.5
	木板	95	8	1.5

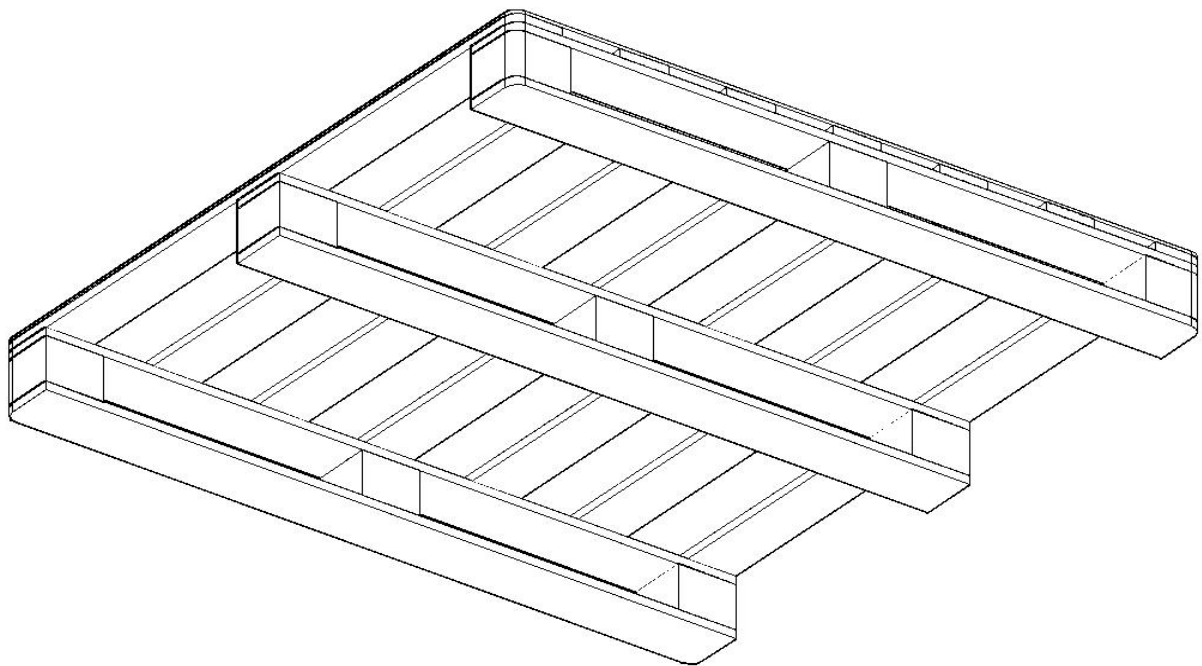
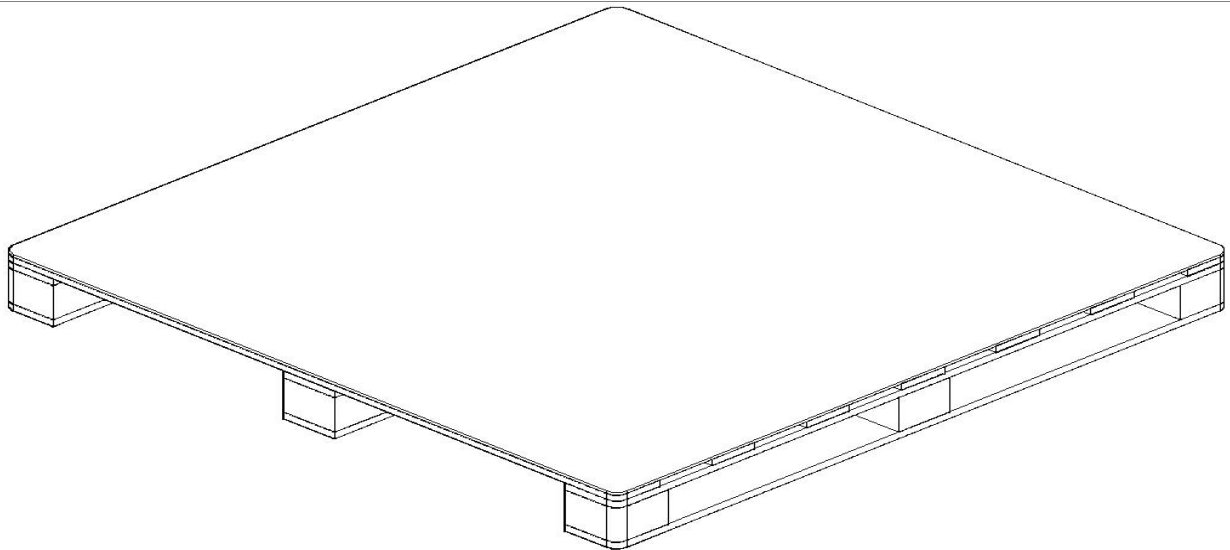


佛塑科技东方包装膜分公司常规杂木地台板、夹板盖板（黄金叶）

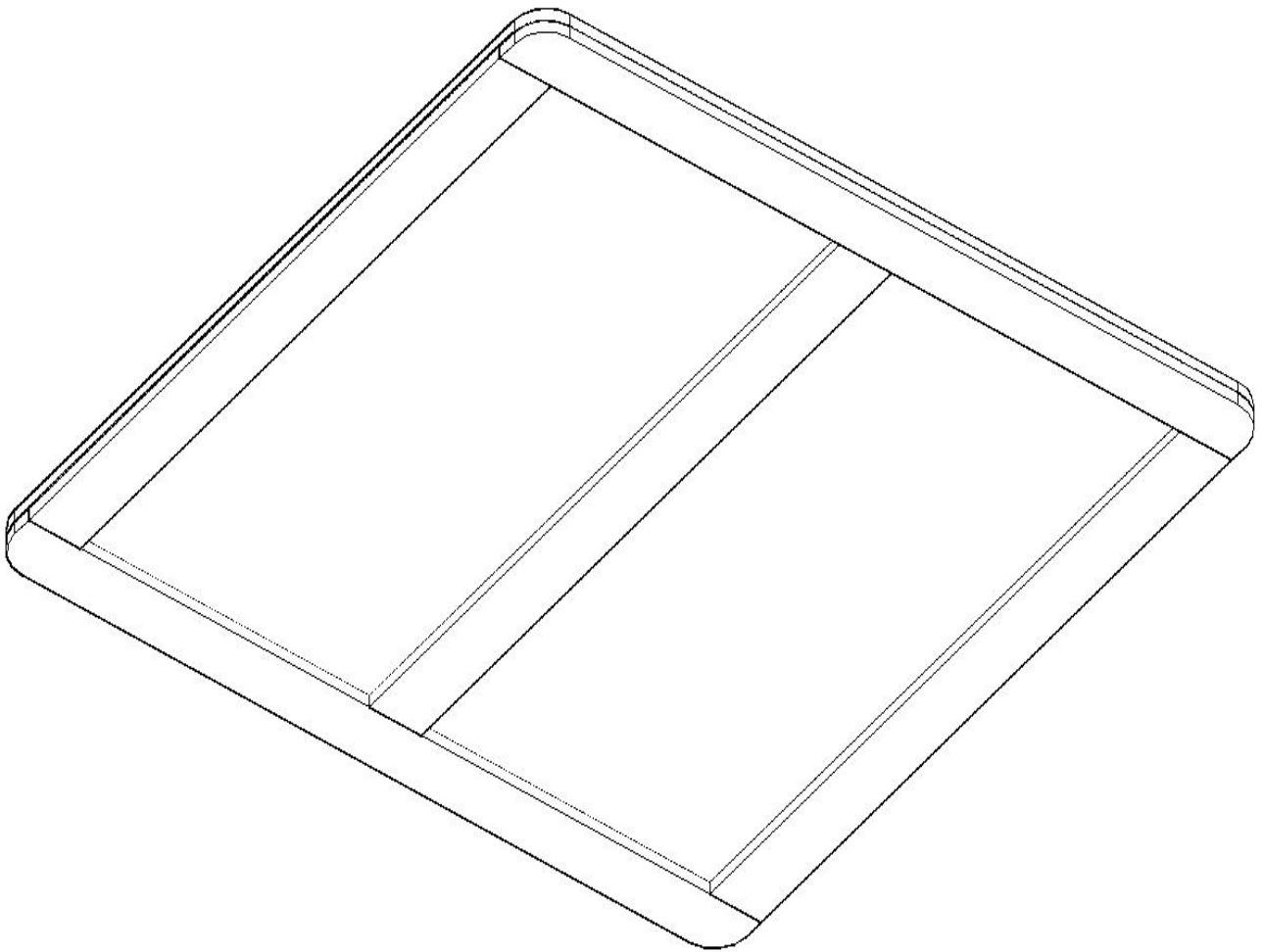
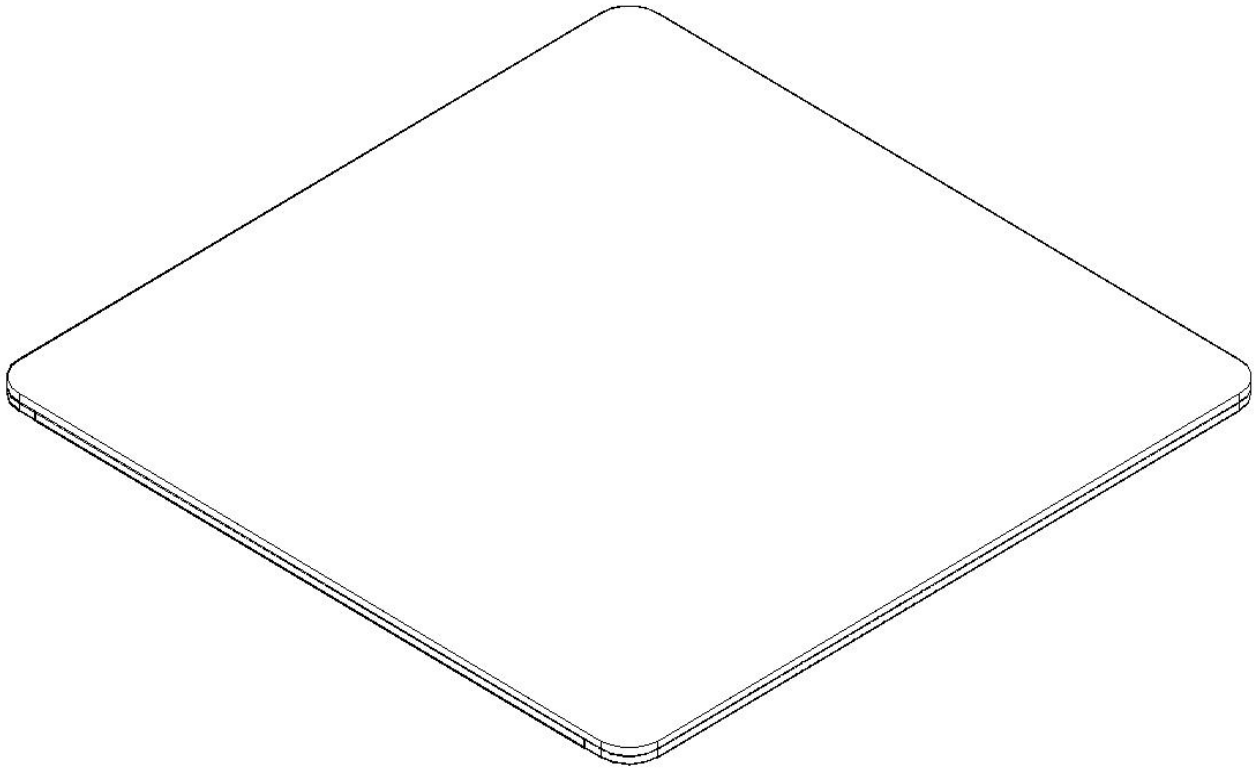
规格		图号		型号	叉车方向
100*121		F3		圆角两通，7件8*1.5cm面板	121
类别	长(cm)	宽(cm)	高(cm)		数量
托板	夹板	121	100	0.6	1
	面板	121	8	1.5	7
	桥板	100	9.5	1.5	3
	底板	100	9.5	1.5	3
	木托	9.5	9.5	8	9



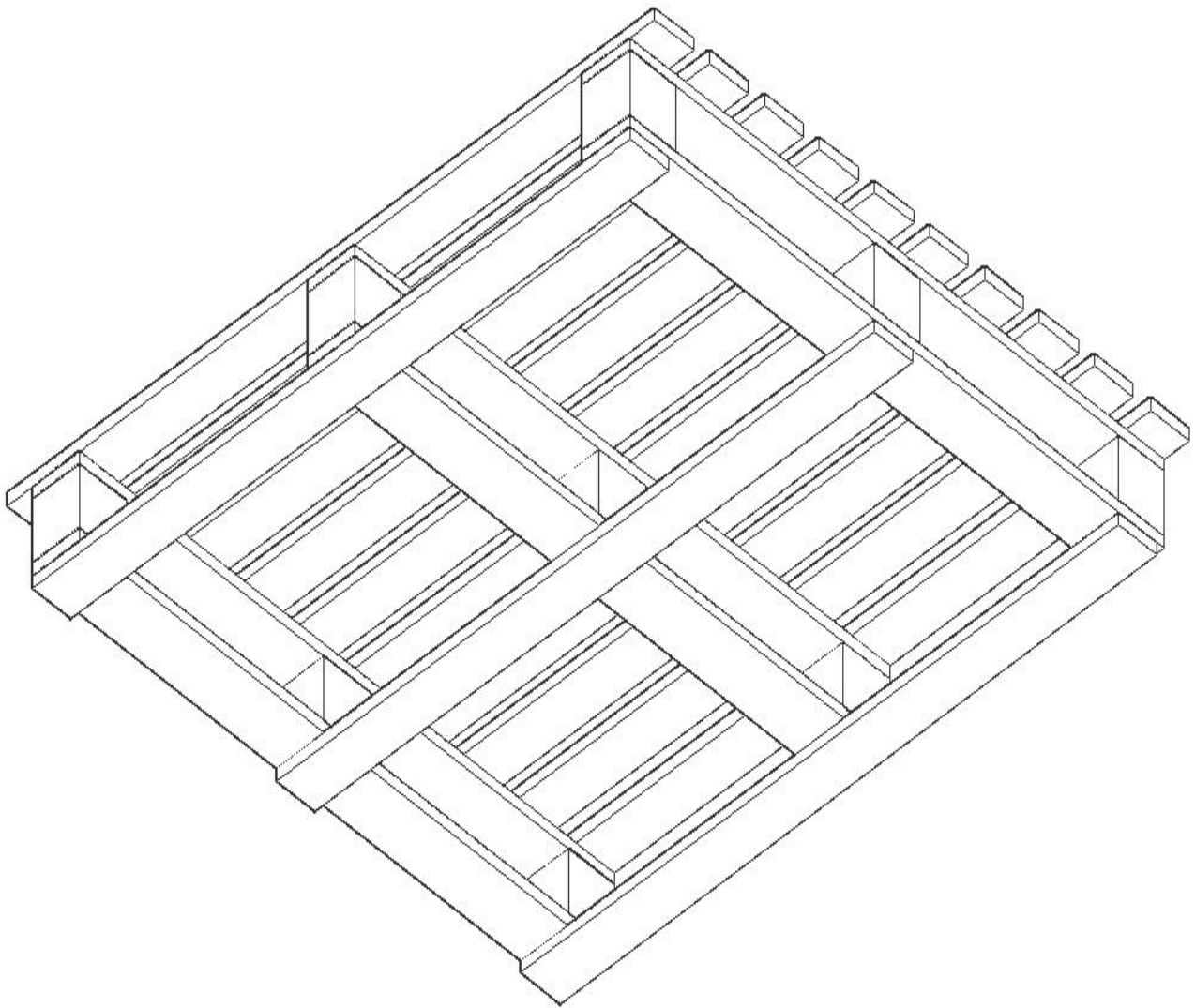
佛塑科技东方包装膜分公司夹板地台板、夹板盖板			
规格	图号	型号	叉车方向
114*114	G1	圆角两通, 7件 8*1.5cm 面板	114
类别	长(cm)	宽(cm)	高(cm)
托板	夹板	114	114
	面板	114	8
	桥板	114	10
	木托	10	10
盖板	夹板	114	114
	夹板	114	10



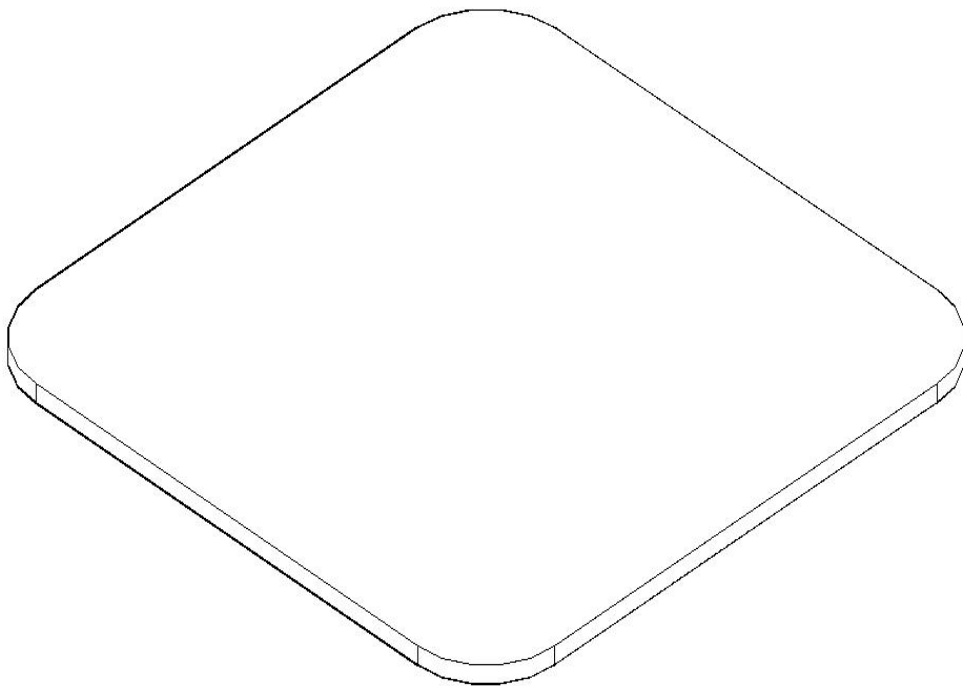
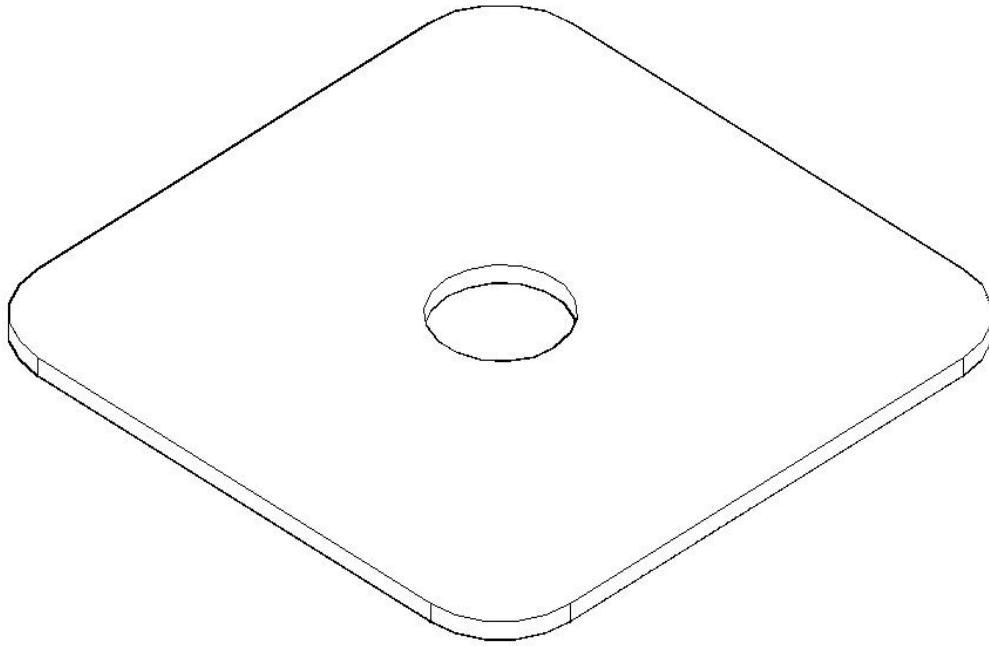




佛塑科技东方包装膜分公司杂木地台板			
规格	图号	型号	叉车方向
130*110	H1	四通, 10件 8*1.5cm 面板	130
类别	长(cm)	宽(cm)	高(cm)
地台板	面板	130	8
	桥板	110	9.5
	木托	9.5	9.5
	底板	130	8

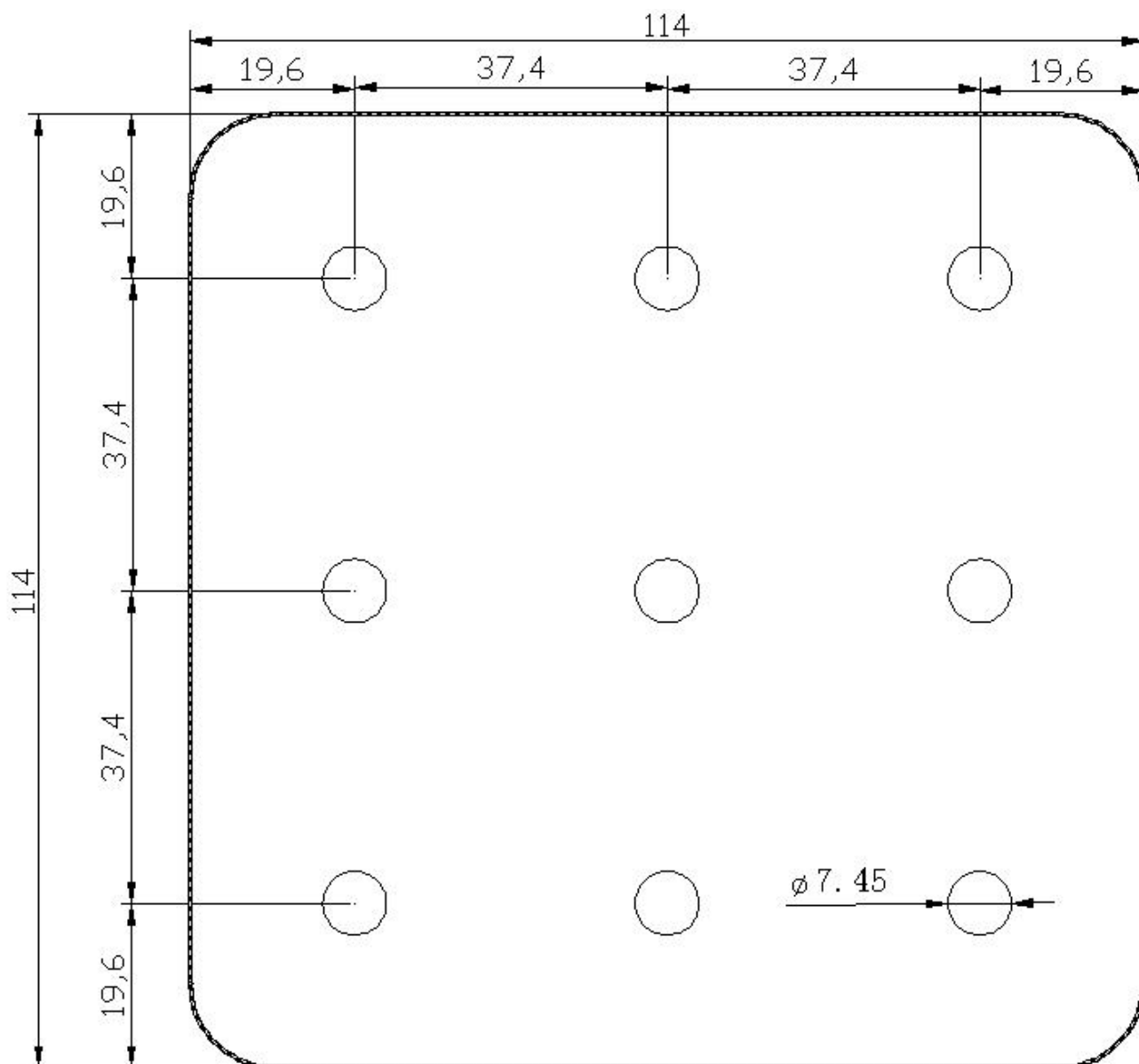


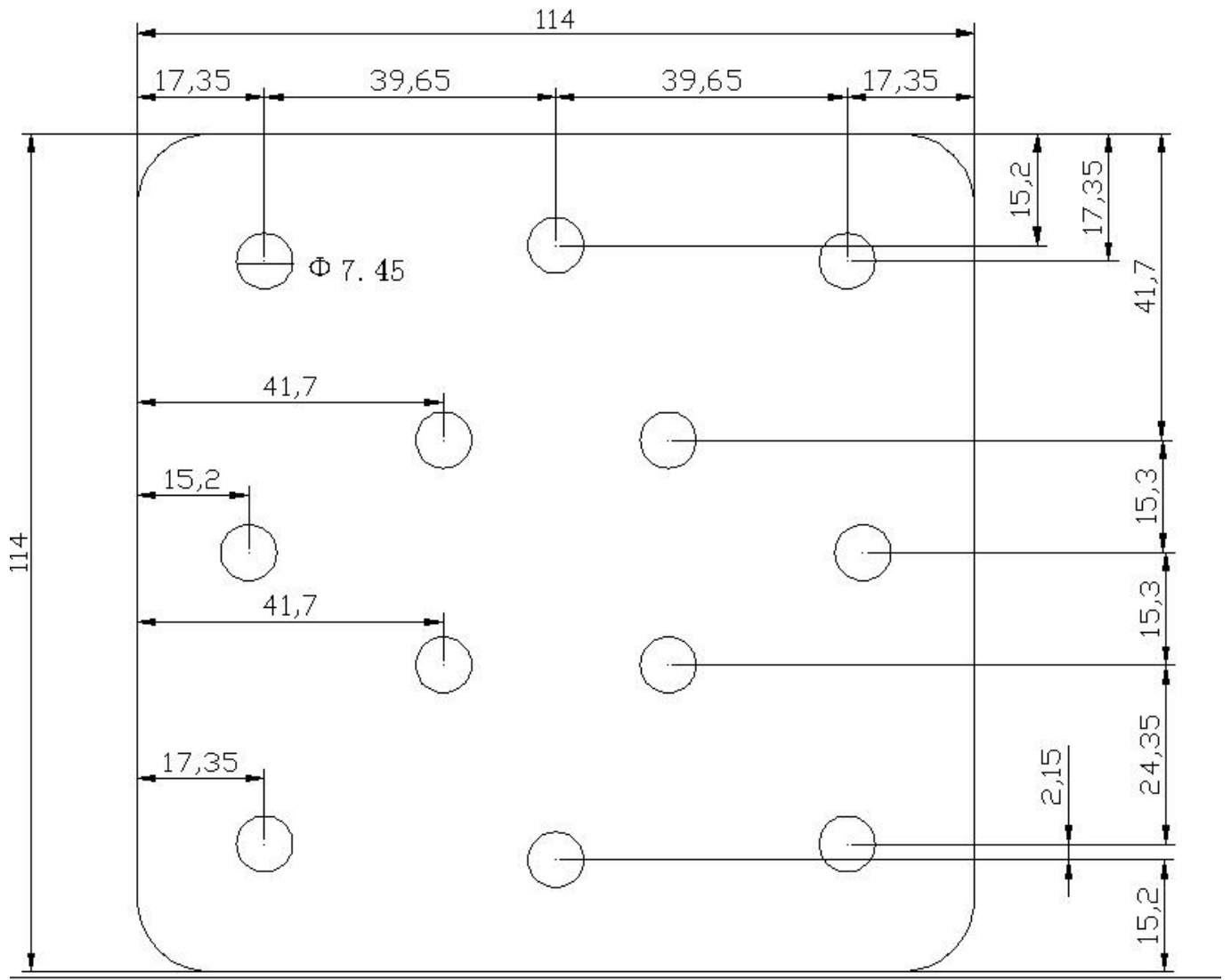
开孔夹板			
规格	图号	型号	备注
43*43*1.2	I1	圆角	内孔直径 7.8cm
50*50*1.2	I1	圆角	内孔直径 7.8cm
圆角夹板			
规格	图号	型号	备注
130*86*1.2	I2	圆角	
120*100*2	I2	圆角	

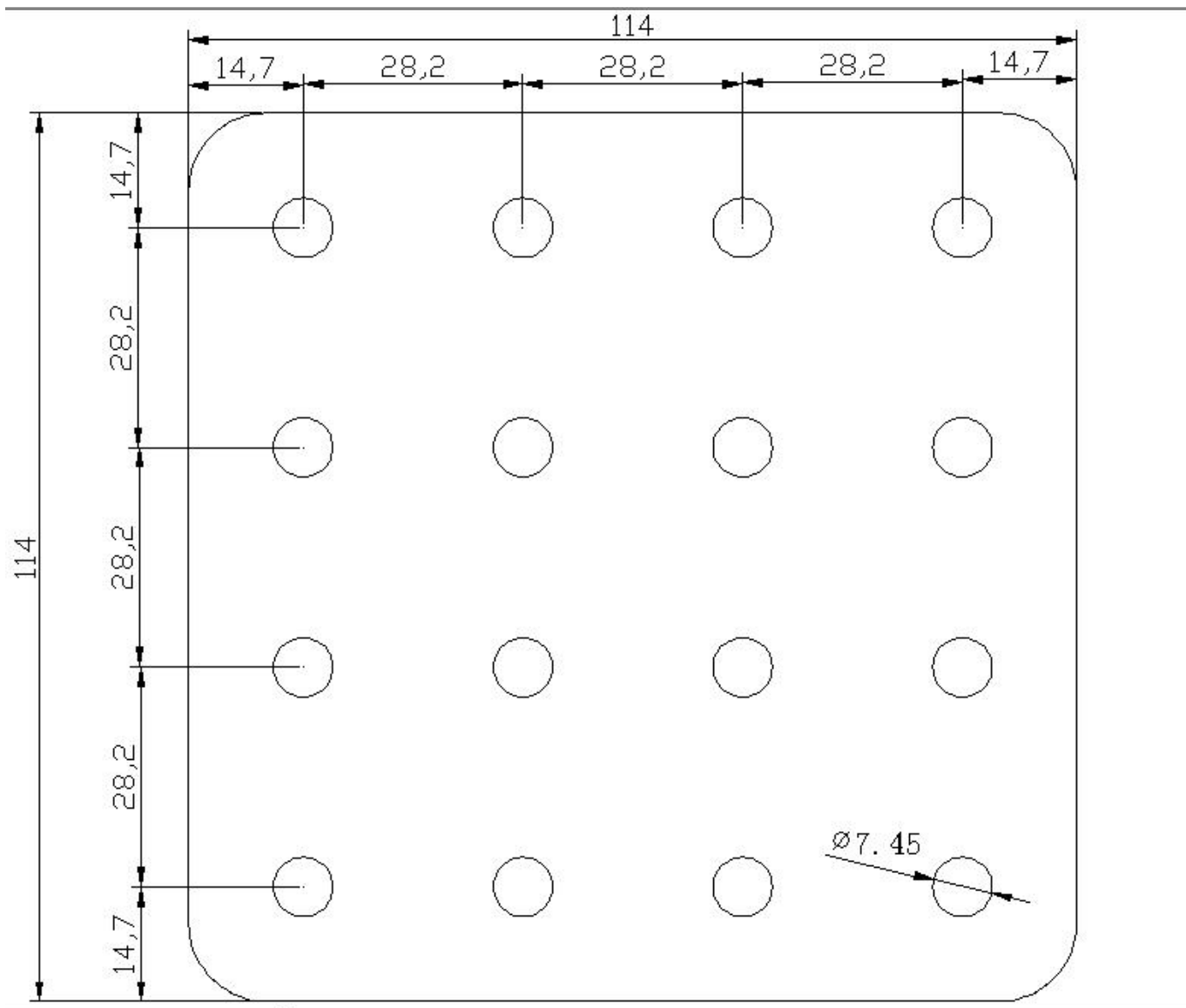


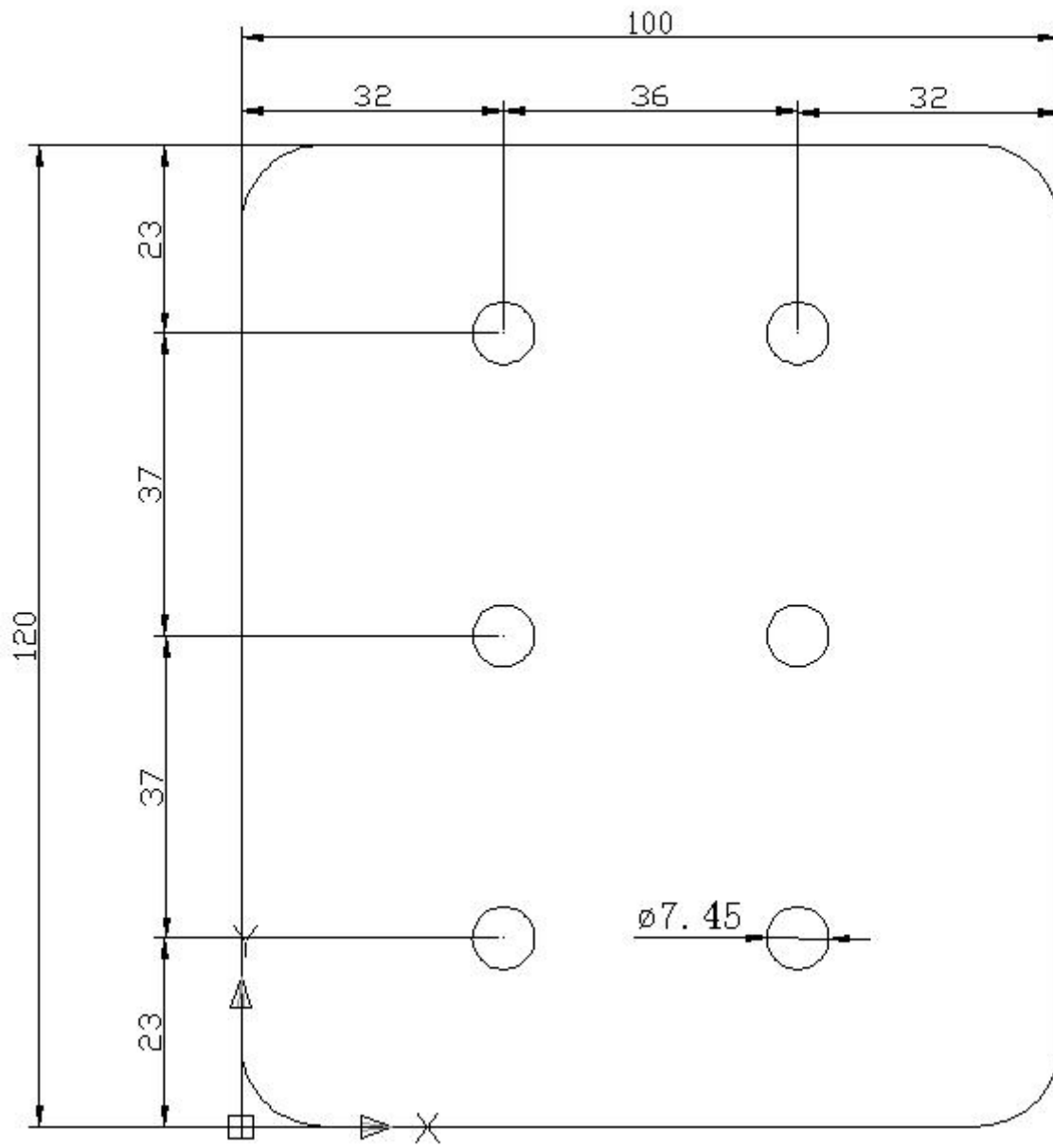
佛塑科技东方包装膜分公司中纤板

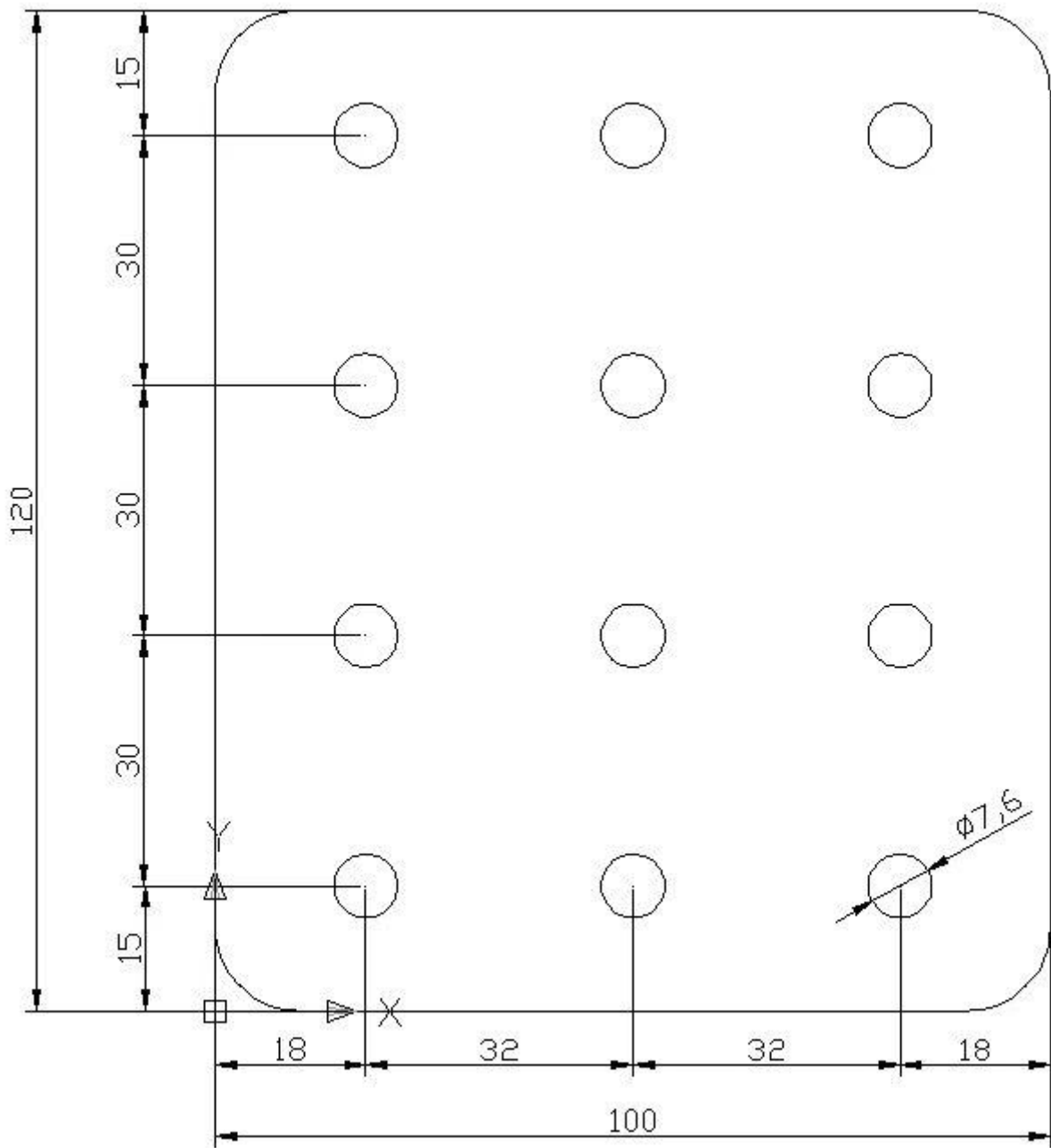
规格	图号	型号	
114*114		18mm*114*114 9孔	
114*114		9mm*114*114 9孔	
114*114		18mm*114*114 12孔	
114*114		9mm*114*114 12孔	
114*114		18mm*114*114 16孔	
114*114		9mm*114*114 16孔	
100*120		18mm*114*114 6孔	
100*120		9mm*114*114 6孔	
100*120		18mm*114*114 12孔	
100*120		9mm*114*114 12孔	
100*120		18mm*114*114 9孔	
100*120		9mm*114*114 9孔	



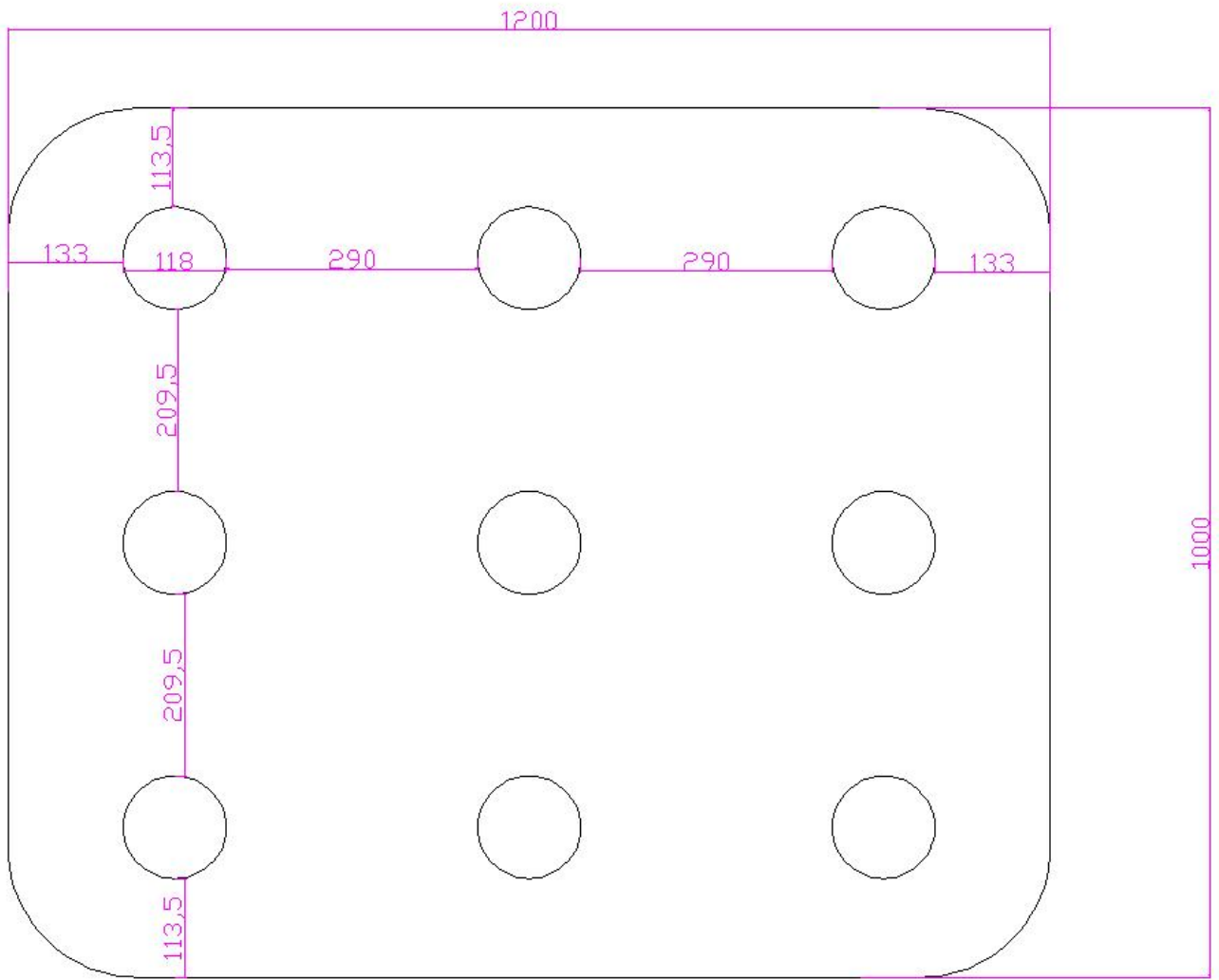












### 第三章 评审标准

#### 项目评审标准及评分细则

#### 一、标的一

评审项目	评审指标	评分标准		分值	备注	
价格分	权重 35%	杂木	121*121	定规地台板	13.6	本项最高80分
			80*121			
			80*80			
			86*130			
			100*121（加夹板）			
	114*114（加夹板）		14.4			
	权重 4%		64*60-200 等规格	特规地台板	3.2	
			52*60-200 等规格			
			75*80-200 等规格			
			80*80-200 等规格			
	权重 8%	夹板	60-200*10*2 等规格	特规杂木板	6.4	
			121*121	地台板		
	权重 36%		80*80-140		板条	
			110*110、114*114			
	权重 17%	夹板	60-200*10*1.8/1.2	开孔夹板	13.6	
			38*38*1			
64*64*2						
32*32*1.8						
52*52*1.8						
75*75*2						
80*64*2						
121*121*1			夹板盖板			
110*110*1.2						
114*114*1.2						
120*100*2						
商务分	权重 25%	1. 与其他公司合作成功案例		2	本项最高20分	
	权重 25%	2. 供货能力及频次		10		
	权重 25%	3. 供货距离		5		
	权重 25%	4. 收款条件		3		

## 标的二

评审项目	评审指标	评分标准	分值	备注
价格分	权重 60%	18mm*110*110、18mm*114*114	48	本项最高80分
	权重 40%	9mm*110*110、9mm*114*114	32	
商务分	权重 25%	1. 与其他公司合作成功案例	2	本项最高20分
	权重 25%	2. 供货能力及频次	10	
	权重 25%	3. 供货距离	5	
	权重 25%	4. 收款条件	3	

### 相应评分标准：

- 1、报价计分原则。单项最低价为该项满分，其余报价按以下公式计算：单项满分-（报价-最低报价）/最低报价\*单项满分，如结果为负数，则得分最低为0分。
- 2、与其它公司合作成功案例。有成功与其它较大规模的公司合作经验的，每一家得1分，最多2分。
- 3、供货能力及频次. 收到订单后交货时间，时间最短的10分，每迟一天减2分，最多减至0分
- 4、供货距离。10公里以内5分，10公里以上每超出20公里减1分，最多减至0分。
- 5、收款条件。结算时间以招标方收到发票后45天内用银承支付货款或者60天内银行转账支付货款，在此基础上，每增加15天加一分，接受承兑加1分，最高得分为3分。
- 6、最终得分=价格分+商务分

## 第四章 报价相关格式

### （一）报价明细表

项目名称：佛山佛塑科技集团股份有限公司东方包装膜分公司

2025年度木制品类包装物采购项目

#### 一、标的一

品名	规格	年采购量	报价	单位	占比%	
杂木	121*121	9000		立方米	17	
	80*121					
	80*80					
	86*130					
	100*121（加夹板）	9500		夹板立方米	18	
	114*114（加夹板）			杂木立方米		
	64*60-200 等规格	3000		立方米	4	
	52*60-200 等规格					
	75*80-200 等规格					
	80*80-200 等规格					
	60-200*10*2 等规格	特规杂木板				
夹板	121*121	2500		立方米	8	
	80*80-140					
	110*110、114*114					
	60-200*10*1.8/1.2	板条				
	38*38*1	250000		立方米	36	
	64*64*2					
	32*32*1.8					
	52*52*1.8					
	75*75*2	17000		立方米	17	
	80*64*2					
	121*121*1					
	110*110*1.2					
	114*114*1.2	夹板盖板			立方米	
	120*100*2					
	121*121					
	80*80-140					
		1500				
		1000				
		700				
		1700				
		2500				

#### 二、标的二

中纤板	18mm*100*120、114*114	高密度板	8000		件	60
	9mm*100*120、114*114		8000		件	40

本公司距离贵司\_\_\_\_\_公里。

本公司承诺：本公司收到订单后交货时间为\_\_\_\_\_天。

本公司可接受交货后\_\_\_\_\_天进行现金结算。

本公司（可接受 不可接受）6个月以内银行承兑。

- 备注：
- 1、本报价已包含本项目过程中的所有费用，如运输、装卸、搬运、税金等费用。
  - 2、报价明细表中内容为贵司常用产品规格，实际采购订单会出现特殊规格产品需另行报价。
  - 3、根据采购金额供方开具等额 13%增值税专用发票，采购人按合同约定付款。

供应商（盖章）：

法定代表人或被授权代表（签章）：

日期：

## (二) 法定代表人（负责人）证明书

现任我单位\_\_\_\_\_职务，为法定代表人（负责人），特此证明。  
有效期限与本公司所提交的投标文件标注的投标有效期一致。

签发日期：    年    月    日

附：

代表人性别：    年龄：    身份证号码：

营业执照注册号：    企业类型：

经营范围：

投标人名称（盖公章）：

地    址：

日    期：

注：1、法定代表人是指营业执照中注明的“法定代表人”。

2、负责人是指营业执照中注明的“负责人”。

### (三) 授权委托书

本授权委托书声明：我（姓名）是（供应商名称）的法定代表人，现授权委托（单位名称）的（姓名）为我公司代理人，以本公司的名义参加佛山佛塑科技集团股份有限公司东方包装膜分公司采购项目投标活动。代理人在开标、评标、合同招标进程中所签署的一切文件和处理与之有关的一切事务，我均予以承认。

代理人无转委托权。特此委托。

代理人：            性别：            年龄：

单 位：            部门：            职务：

供应商（盖章）：

法定代表人（签字）：

被授权人（签字）：

日期：

代理人居民身份证正反面复印件

(四) 供方情况调查表

DFDG/供 C-01-2017

企业名称					
企业地址				邮政编	
法人代表/ 负责人		联系电 话		传真	
业务负责		联系电		传真	
品质负责 人		联系电 话		传真	
企业性质	<input type="checkbox"/> 上市公司 <input type="checkbox"/> 国内独资 <input type="checkbox"/> 中外(含港澳台)合资 <input type="checkbox"/> 股份制 <input type="checkbox"/> 个人独资				
成立时间		占地面积		建筑面积	
主要产品				年产量/年产	
职工人数		品管人数		技术人员数	
设备情况	设备名称 型号 产地		启用年份	主要项目的加工精度	
检测设备 情况	设备名称 型号 产地		出厂日期	检验项目	
企业资质 证明材料	(附复印件)				
填报部门		填报人/日 期			



(五) 2021 年至今同类项目业绩表

单位：万元

序号	日期	客户名称	内容	总额	备注
1					
2					
3					
4					
5					

注：1、供应商申明所提供的经营状况资料必须真实有效，如有虚假将承担相关法律责任。

2、“同类项目”是指供应商已经完成的与本次采购要求相同或者类同的服务，并且签订合同一方必须是供应商。

供应商（盖章）：

法定代表人或被授权代表（签章）：

日期：

## (六) 供应商环境管理承诺书

佛山佛塑科技集团股份有限公司东方包装膜分公司的 ISO14001: 2004 环境管理体系已正式运行, 为贯彻公司的“遵守法律法规 增强环保意识 预防环境污染”环境方针, 实现持续改进、污染预防和遵守适用法律法规和其他要求的承诺, 需各相关方给予支持和协作, 烦请贵单位遵守以下事项:

- 1、遵守有关的法律、法规。
- 2、贵单位应对产品、活动或服务中产生的废水、废气、有害废物及噪声等超标因素加强治理, 以减少污染或损伤。
- 3、贵单位提供的产品是无毒无害或与其他同类产品比对环境影响较少的产品。
- 4、提供安全、可靠的运输条件。
- 5、进入本公司的车辆应保持清洁, 行驶时应减速, 长时间停车时应熄火, 禁止鸣喇叭。

提高环境意识、减少环境污染将成为我公司与各方合作的条件之一, 希望贵单位给予配合。

本承诺书自签署日期起长期生效, 直至双方合作关系结束后自动解除。

授权代表签名 \_\_\_\_\_

授权代表的职位 \_\_\_\_\_

公司名称并盖章 \_\_\_\_\_

日 期 \_\_\_\_\_